



ALLIED MACHINE
& ENGINEERING

WOHLHAUPTER®

Holemaking Solutions for Today's Manufacturing



Perçage



Alésoir



Brunissoir



Fraise à fileter



Spéciaux



Wohlhaupter®

▶ ALÉSAGE

Porte-outils modulaires

WOHLHAUPTER®



SECTION

B10-I

Porte-outils modulaires

Porte-outils modulaires Wohlhaupter®

Réduction | Mandrin de perçage | Mandrin porte-pince | Mandrins porte-fraises | Mandrins |
Mandrins de serrage hydraulique | Mandrins de taraudage | Barres brutes



Outils de serrage avec connexion MVS

Wohlhaupter propose une gamme complète de porte-outils intégrant la connexion MVS. Nos outils de serrage permettent de raccorder des outils MVS plus petits et constituent une alternative rapide et peu coûteuse à l'outillage spécial. De nombreux outils de serrage sont également dotés de capacités de lubrification par le centre.

Votre sécurité et la sécurité des autres est très importante. Ce catalogue contient des messages de sécurité importants. Toujours lire et suivre toutes les précautions de sécurité.



Ce triangle est un symbole de danger pour la sécurité. Il vous informe des risques potentiels pour la sécurité qui peuvent provoquer une défaillance de l'outil et des blessures graves.

Lorsque vous voyez ce symbole dans le catalogue, recherchez le message de sécurité correspondant qui peut être près de ce triangle ou mentionné dans le texte à proximité.

Il y a également des mots d'avertissement utilisés dans le catalogue. Les messages de sécurité suivent ces mots.

AVERTISSEMENT

AVERTISSEMENT (indiqué ci-dessus) signifie que le non-respect des précautions dans ce message pourrait entraîner une défaillance de l'outil et des blessures graves.

NOTIFICATION signifie que le fait de ne pas suivre les précautions prises dans ce message pourrait endommager l'outil ou la machine mais ne causerait pas de blessures.

REMARQUE et IMPORTANT sont également utilisés. Il est important que vous lisez et suivez ceux-ci mais ne sont pas liés à la sécurité.

Visitez www.alliedmachine.com pour avoir les informations et les procédures les plus récentes.

Applicable Industries



Aérospatiale



Agriculture



Automobile



Armes à
feux



Usinage
général



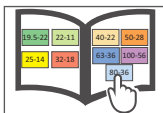
Pétrol & Gaz



Énergie
renouvelable

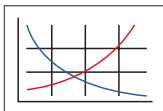
Références des icônes

Les icônes suivantes apparaîtront tout au long du catalogue pour vous aider à naviguer entre les produits.



Guide des couleurs de Connexion MVS

Instructions et informations détaillées concernant la (les) connexion(s) MVS



Conditions de coupe préconisées

Vitesses et avances préconisées pour un alésage optimal et sûr



Option d'arrosage par l'outil

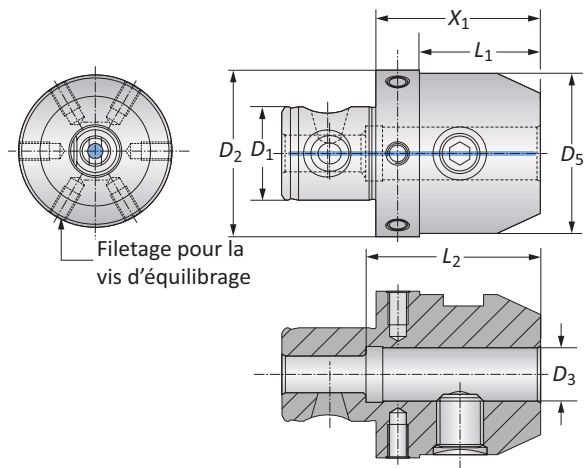
Indique que l'outil utilise l'arrosage par l'outil

Sommaire Porte-outils modulaires

Réduction pour outils à queue cylindrique	2
Mandrin de perçage	3
Mandrin porte-pince	4
Mandrin porte-fraise	5
Mandrin pour porte-fraise	6
Mandrin de serrage hydraulique et de taraudage	7
Barres brutes	8
Accessoires pour réduction	
Goupilles filetée et vis de pression à bille	9
Douille de serrage pour mandrin de taraudage	10
Micro-mandrins	11
Accessoires pour mandrin de perçage	12
Mandrin porte-pince pour le système Erickson	13
Accessoires pour mandrin porte-pince	14 - 30
Disques d'étanchéité pour mandrin porte-pince	31 - 32
Accessoires pour mandrin porte-fraise	33
Réduction pour mandrins de serrage hydraulique	34
Adapteurs à changement rapide	35 - 38
Clés de service	39

Réduction pour outils à queue cylindrique DIN 1835B

Diamètre de serrage : 6.00 mm - 40.00 mm



Connexion MVS	Diamètre de serrage	Réduction				Poids	Vis d'équilibrage	Référence
		D_2 D_1	D_3	X_1	L_1			
32 - 18	6.00	36.00	23.00	40.00	25.00	0.20 (kg)	M5 x .8 x 6	228022
32 - 18	8.00	36.00	23.00	40.00	28.00	0.20 (kg)	M5 x .8 x 6	228023
32 - 18	10.00	48.00	–	44.00	35.00	0.30 (kg)	M5 x .8 x 6	228024
40 - 22	12.00	52.00	–	49.00	42.00	0.50 (kg)	M5 x .8 x 8	228025
40 - 22	14.00	54.00	–	49.00	44.00	0.60 (kg)	M5 x .8 x 8	228026
50 - 28	6.00	36.00	23.00	40.00	25.00	0.40 (kg)	M6 x 1 x 10	162015
50 - 28	8.00	36.00	23.00	40.00	28.00	0.40 (kg)	M6 x 1 x 10	162016
50 - 28	10.00	44.00	31.00	44.00	35.00	0.50 (kg)	M6 x 1 x 10	162017
50 - 28	12.00	44.00	31.00	49.00	42.00	0.50 (kg)	M6 x 1 x 10	162018
50 - 28	16.00	49.00	36.00	52.00	48.00	1.00 (kg)	M6 x 1 x 10	162019
50 - 28	18.00	49.00	36.00	52.00	48.00	1.00 (kg)	M6 x 1 x 10	228014
50 - 28	20.00	60.00	–	54.00	52.00	1.20 (kg)	M6 x 1 x 10	162020
63 - 36	20.00	49.00	36.00	54.00	52.00	1.10 (kg)	M6 x 1 x 10	161024
63 - 36	25.00	75.00	–	59.00	63.00	1.90 (kg)	M6 x 1 x 15	161026
63 - 36	32.00	75.00	–	63.00	72.00	2.20 (kg)	M6 x 1 x 15	161027
80 - 36	40.00	85.00	–	73.00	80.00	2.50 (kg)	M6 x 1 x 15	161028

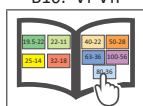
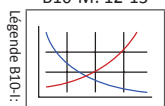
REMARQUE : Équilibré 10 gmm/kg.

REMARQUE : L'utilisation d'une vis de pression à bille au lieu d'une goupille filetée est similaire à la norme DIN 1835E, sans réglage axial.

Voir les vis de pression à billes à la page B10-I : 9.

B10-M: 12-13

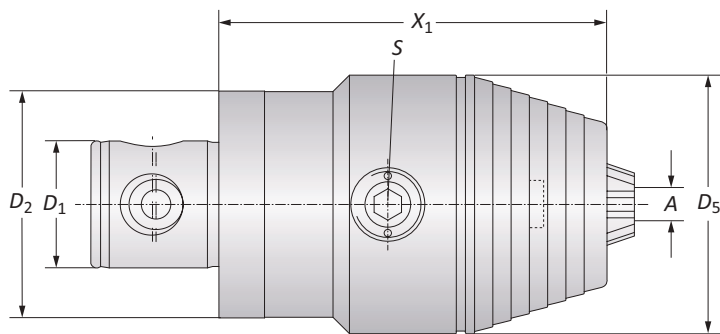
B10: VI-VII



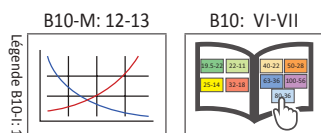
Ⓜ = Métrique (mm)

Mandrin de perçage pour une rotation à droite et à gauche

Diamètre de serrage : 0.50 mm - 16.00 mm



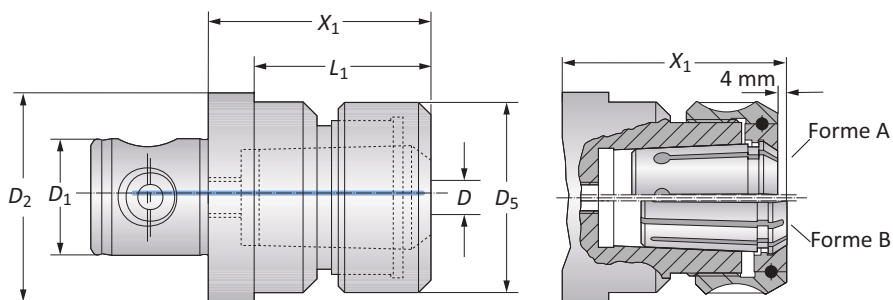
Connexion MVS	Diamètre de serrage	Mandrin de serrage			Poids	Référence	
		D_2 D_1	A	X_1			D_5
M	50 - 28	0.50 - 13.00	80.00	50.00	s6 / B	1.10 (kg)	209088
	50 - 28	2.50 - 16.00	85.00	57.00	s6 / B	1.30 (kg)	209089
	63 - 36	0.50 - 13.00	80.00	50.00	s6 / B	1.30 (kg)	209090
	63 - 36	2.50 - 16.00	85.00	57.00	s6 / B	1.50 (kg)	209091



M = Métrique (mm)

Mandrin porte-pince ISO 10898 (DIN 6388) | ISO 15488 (DIN 6499)

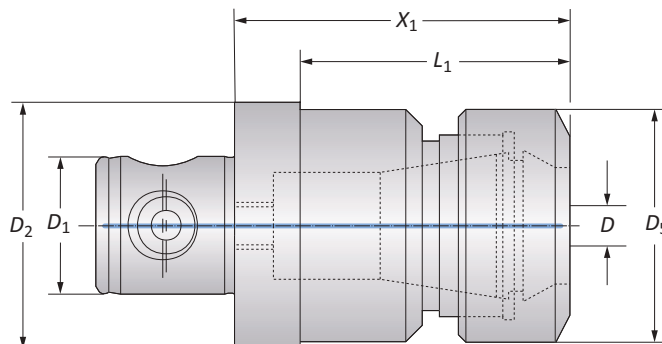
Diamètre de serrage : 2.00 mm - 32.00 mm



Mandrin porte-pince ISO 10897 (DIN 6388) | Plage de diamètre : 2.00 mm - 32.00 mm

Connexion MVS	Diamètre de serrage	Dimension nominale	Mandrin porte-pince			Poids	Référence	
			$D_2 D_1$	D	X_1^*			L_1
m	40 - 22	2.00 - 16.00	16	64.00	-	43.00	0.50 (kg)	209082
	50 - 28	2.00 - 16.00	16	63.00	50.00	43.00	0.90 (kg)	162011
	50 - 28	2.00 - 25.00	25	74.00	-	60.00	1.00 (kg)	209083
	63 - 36	2.00 - 25.00	25	74.00	-	60.00	1.40 (kg)	161016
	63 - 36	4.00 - 32.00	32	89.00	-	72.00	1.80 (kg)	161098

* X_1 Ecrou de serrage avec roulement à billes.



Mandrin porte-pince ISO 15488 (DIN 6499) | Plage de diamètre : 1.00 mm - 26.00 mm

Connexion MVS	Diamètre de serrage	Dimension nominale	Mandrin porte-pince			Poids	Référence	
			$D_2 D_1$	D	X_1^*			L_1
m	32 - 18	1.00 - 10.00	ER 16	54.00	41.00	28.00	0.20 (kg)	228020
	40 - 22	2.00 - 16.00	ER 25	75.00	-	42.00	0.60 (kg)	228021
	50 - 28	2.00 - 16.00	ER 25	75.00	62.00	42.00	0.80 (kg)	228003
	50 - 28	2.00 - 20.00	ER 32	76.00	-	50.00	0.80 (kg)	228004
	63 - 36	2.00 - 20.00	ER 32	76.00	63.00	50.00	1.20 (kg)	228007
	63 - 36	4.00 - 26.00	ER 40	88.00	-	63.00	1.20 (kg)	228006

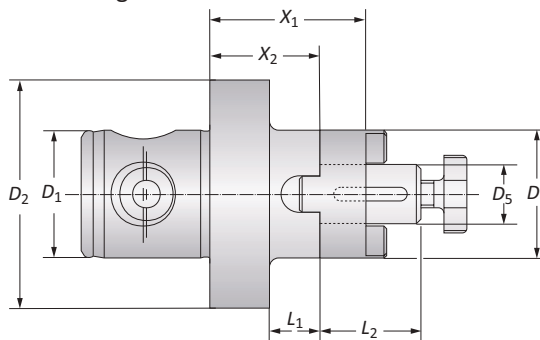
* X_1 Ecrou de serrage avec bague coulissante.

B10-M: 12-13 B10: VI-VII

m = Métrique (mm)

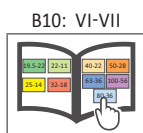
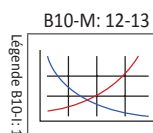
Mandrins porte-fraise

Pour fraise à entraînement longitudinal ou transversal | Diamètre alésage fraise : 13.00 mm - 40.00 mm



Connexion MVS	Plage alésage fraise	Mandrin porte-fraise					Poids	Référence	
		D_2 D_1	D_5	X_1	X_2	L_1			L_2
m	50 - 28	13.00	34.00	24.00	11.00	22.00	28.00	0.40 (kg)	162002
	50 - 28	16.00	40.00	30.00	17.00	27.00	32.00	0.50 (kg)	162003
	50 - 28	22.00	40.00	28.00	15.00	31.00	40.00	0.60 (kg)	162004
	63 - 36	16.00	40.00	30.00	17.00	27.00	32.00	0.80 (kg)	161002
	63 - 36	22.00	40.00	28.00	15.00	31.00	40.00	0.90 (kg)	161003
	63 - 36	27.00	40.00	28.00	15.00	33.00	48.00	1.10 (kg)	161004
	63 - 36	32.00	40.00	26.00	13.00	38.00	58.00	1.30 (kg)	161005
	80 - 36	40.00	53.00	39.00	-	41.00	70.00*	2.60 (kg)	161006

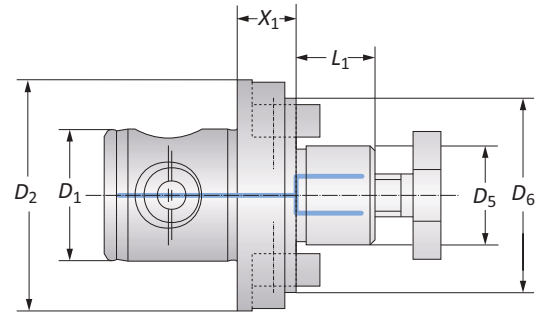
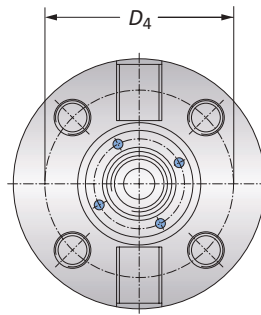
* \varnothing 70.00 mm avec bague d'entraînement.



m = Métrique (mm)

Mandrins pour porte-fraise

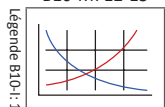
Arrosage central | Diamètre alésage fraise : 16.00 mm - 40.00 mm



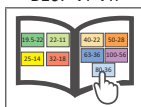
	Connexion MVS	Plage alésage fraise	Mandrin				Poids	Référence
	D_2 D_1		D_5	X_1	L_1	D_4		
	50 - 28	16.00	16.00	17.00	–	40.00	0.40 (kg)	162032
	50 - 28	22.00	16.00	19.00	–	50.00	0.50 (kg)	162033
m	63 - 36	27.00	16.00	21.00	–	60.00	0.80 (kg)	161082
	80 - 36	32.00	16.00	24.00	–	78.00	1.10 (kg)	209080
	80 - 36	40.00	19.00	27.00	66.70	89.00	1.50 (kg)	209081

REMARQUE : Voir page B10-G : 15 pour mandrin avec connexion MVS 100 - 56.

B10-M: 12-13

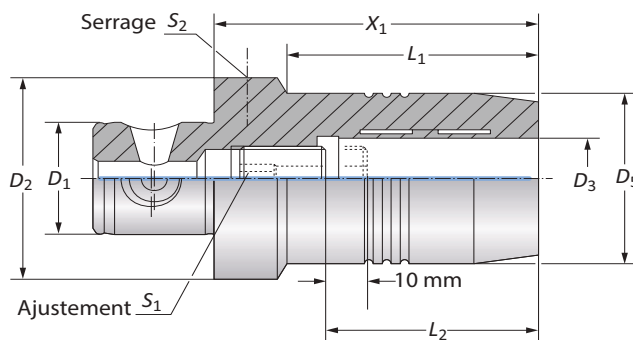


B10: VI-VII




Mandrin de serrage hydraulique | Mandrin de taraudage

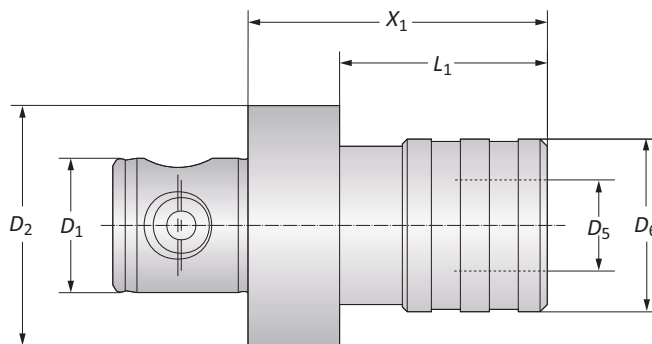
Diamètre de serrage: 20.00 mm




Mandrins de serrage hydraulique avec arrosage central

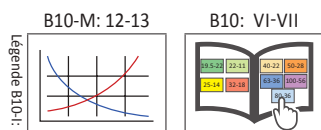
Connexion MVS	Diamètre de serrage	Mandrin de serrage						Poids	Référence	
		$D_2 D_1$	D_3	X_1	D_5	L_1	L_2			S_1
	50 - 28	20.00	75.00	42.00	58.00	51.00	s6	s5	0.80 (kg)	209044
	63 - 36	20.00	75.00	42.00	53.00	51.00	s5	s5	1.10 (kg)	209045

REMARQUE : Équilibré correspond à un déséquilibre résiduel spécifique de ≤ 10 gmm/kg.



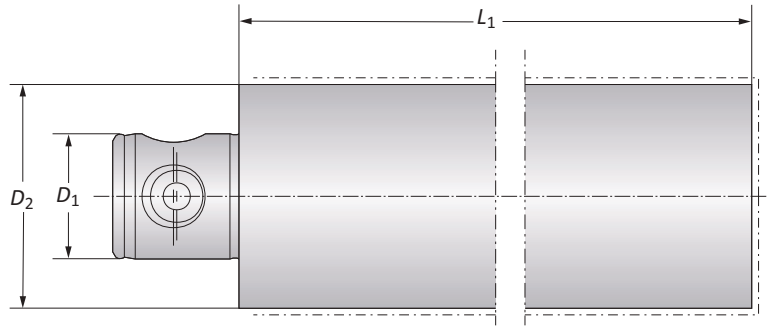
Mandrin de taraudage (sans arrosage)

Connexion MVS	Adaptateurs à changement rapide		Mandrin de taraudage				Compensation de longueur		Poids	Référence	
	$D_2 D_1$	Pour tarauds	Dimension nominale	X_1	L_1	D_5	D_6	Pression			Tension
	50 - 28	M 3 - M 12	1	62.00	49.00	19.00	41.50	7.50	7.50	0.70 (kg)	209098
	50 - 28	M 6 - M 20	2	94.00	-	31.00	60.30	10.00	10.00	1.10 (kg)	209099
	63 - 36	M 3 - M 12	1	56.00	43.00	19.00	41.50	7.50	7.50	0.80 (kg)	231005
	63 - 36	M 6 - M 20	2	80.00	67.00	31.00	60.30	10.00	10.00	1.30 (kg)	231006
	63 - 36	M 14 - M 33	3	152.00	-	48.00	86.00	17.50	17.50	4.10 (kg)	231007



 = Métrique (mm)

Barres brutes



REMARQUE : Les ébauches ne sont pas trempées et ne sont pas rectifiées dans les zones marquées

Connexion MVS		Barres brutes		
$D_2 D_1$		L_1	Poids	Référence
Ⓜ	50 - 28	160.00	2.60 (kg)	166103
	63 - 36	160.00	4.20 (kg)	166104
	80 - 36	160.00	6.60 (kg)	166105

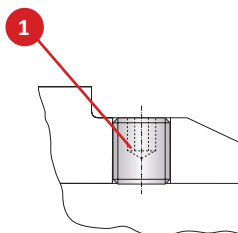
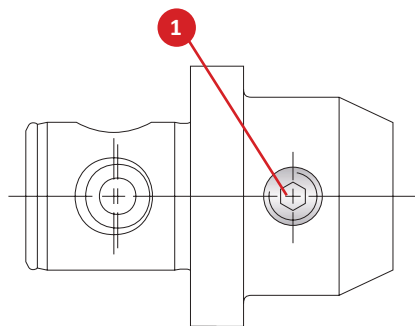
A
B
C
D
E
F
G
H
I
J
K
L
M

B10-M: 12-13 B10: VI-VII

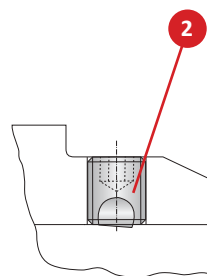
Ⓜ = Métrique (mm)



Accessoires pour réductions



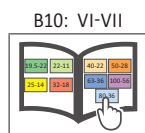
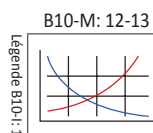
DIN 1835B



Similaire au DIN 1835E*

Diamètre de serrage	1 Goupille filetée		2 Vis de pression à bille		
	Référence	Clé de service	Référence	Clé de service	Taraud
6.00	115680	s3 / B	315788	s3 / B	M6 x 1
8.00	115681	s4 / B	315789	s4 / B	M8 x 1.25
10.00	115682	s5 / B	515535	s5 / B	M10 x 1.5
12.00	115683	s6 / B	315790	s6 / B	M12 x 1.75
14.00	115683	s6 / B	315790	s6 / B	M12 x 1.75
16.00	115684	s6 / B	515675	s6 / B	M14 x 2
18.00	115684	s6 / B	515675	s6 / B	M14 x 2
20.00	115685	s8 / B	515676	s8 / B	M16 x 2
25.00	115686	s10 / B	515677	s10 / B	M18 x 2 (2x)
32.00	115687	s10 / B	515678	s10 / B	M20 x 2 (2x)
40.00	115687	s10 / B	515678	s10 / B	M20 x 2 (2x)

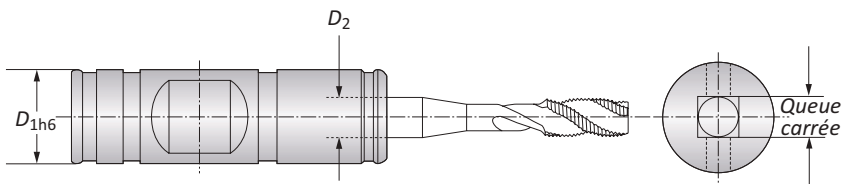
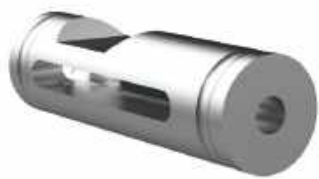
*Sans réglage axial.



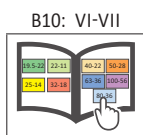
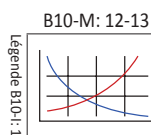
Ⓜ = Métrique (mm)

Accessoires pour réductions

Douilles de serrage adaptables aux réductions avec une queue selon DIN 1835-B



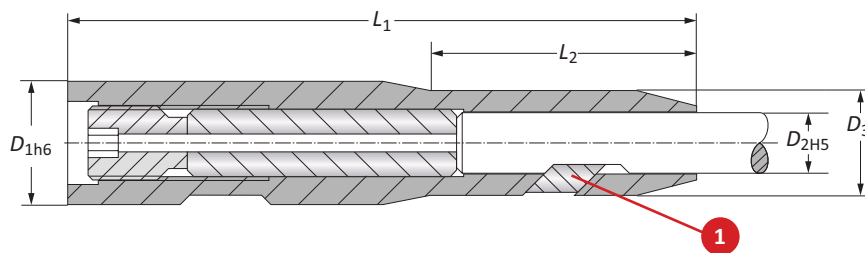
Réductions		
D_{1h6}	D_2 x Queue carrée	Référence
8.00	2.10 x 2.50	271190
8.00	2.10 x 2.80	271191
10.00	2.70 x 3.50	271192
10.00	3.00 x 4.00	271193
10.00	3.40 x 4.50	271194
12.00	4.90 x 6.00	271195
14.00	5.50 x 7.00	271196
14.00	6.20 x 8.00	271197
16.00	7.00 x 9.00	271198
16.00	8.00 x 10.00	271199
m 18.00	9.00 x 11.00	271200
20.00	9.00 x 12.00	271201
25.00	11.00 x 14.00	271202
25.00	12.00 x 16.00	271203
32.00	14.50 x 18.00	271204
32.00	16.00 x 20.00	271205
32.00	18.00 x 22.00	271206
40.00	20.00 x 25.00	271207
40.00	22.00 x 28.00	271208
50.00	24.00 x 32.00	271209
50.00	29.00 x 36.00	271210
50.00	32.00 x 40.00	271211



m = Métrique (mm)

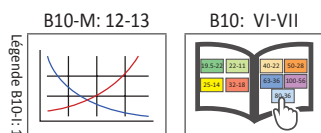
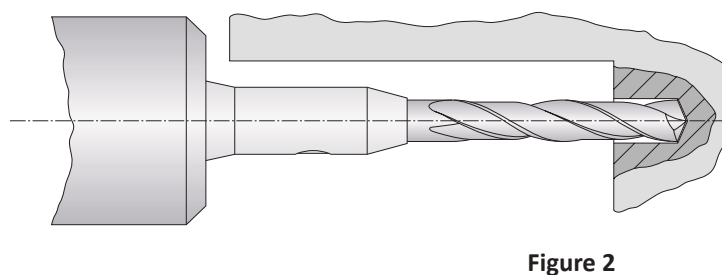
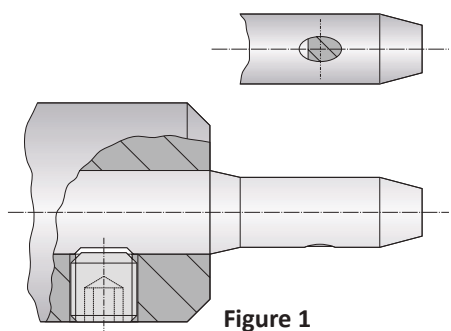
Accessoires pour réductions

Douilles de serrage adaptables aux réductions avec une queue selon DIN 1835-B



Micro mandrin de serrage					1 Coin de serrage	
D_{1h6}	D_{2H5}	D_3	L_1	L_2	Référence	Référence
16.00	6.00	12.00	100.00	40.00	219170	219070
16.00	8.00	14.00	100.00	45.00	219171	219071
20.00	10.00	17.00	100.00	43.00	219172	219072
25.00	12.00	20.00	110.00	39.00	219173	219073
25.00	14.00	22.00	110.00	46.00	219174	219074
32.00	16.00	25.00	125.00	45.00	219174	219075
32.00	18.00	27.00	130.00	54.00	219174	219076
32.00	20.00	30.00	130.00	62.00	219175	219077

REMARQUE : Les mandrins de serrage sont utilisés dans les douilles de réduction pour le serrage d'outils à queue cylindrique selon DIN 1835-B (Fig. 1). La conception des mandrins permet d'utiliser des outils standard plutôt que de commander des outils spéciaux. (Fig. 2).

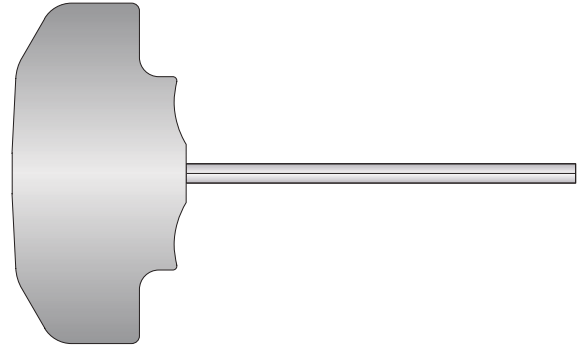


Accessoires pour mandrin de perçage

Clés de service | Rondelles d'étanchéité | Outil de montage

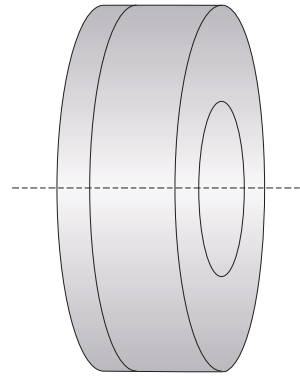
Clés de service pour mandrin de perçage

Clé de service		Couple de serrage Nm	Référence
Clé de service	Type		
2.50	B	15	415577
6.00	B	15	115578



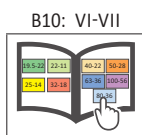
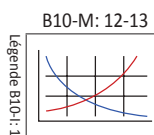
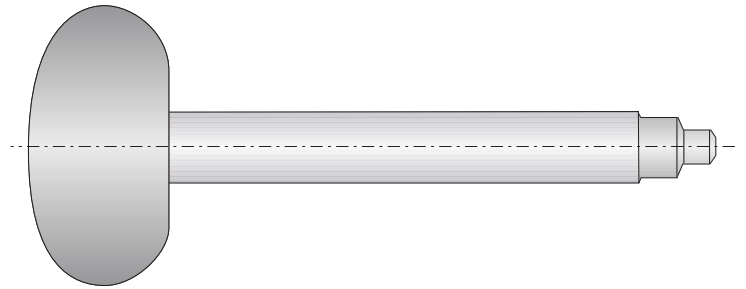
Rondelles d'étanchéité pour mandrin de perçage

Rondelle d'étanchéité			Référence
Diamètre rondelle d'étanchéité	Diamètre de serrage		
3.00 - 6.00	0.50 - 13.00		387113
6.00 - 13.00	0.50 - 13.00		387114
3.00 - 6.00	2.50 - 16.00		387115
6.00 - 16.00	2.50 - 16.00		387116



Outil de montage de rondelle d'étanchéité

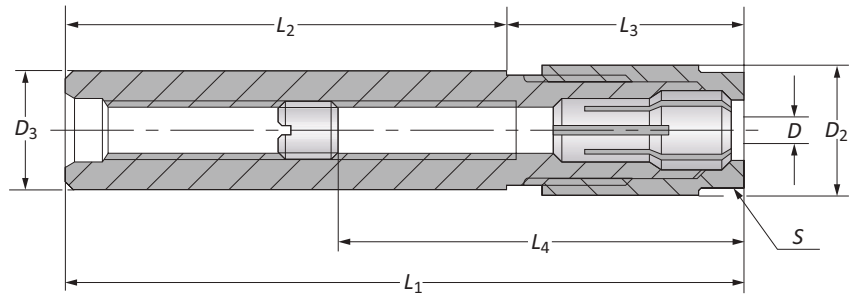
Référence
387112



m = Métrique (mm)

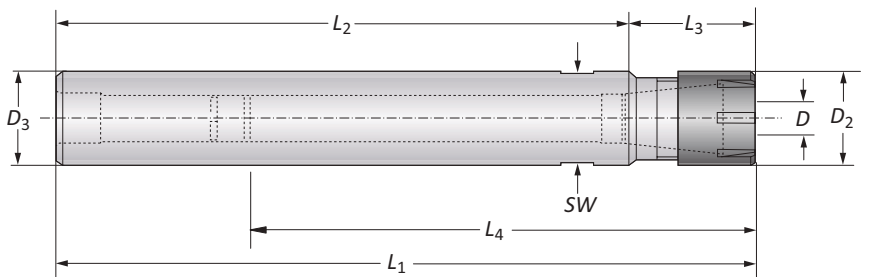
Mandrin porte-pince pour le système Erickson | Mandrin porte-pince cylindrique pour ISO 15488 (DIN 6499)

Plage de diamètre : 1.00 mm - 10.00 mm



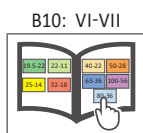
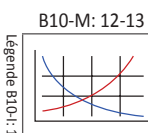
Mandrin porte-pince pour le système Erickson

Dimension nominale	Diamètre de serrage <i>D</i>	Mandrin porte-pince								Clé de service <i>S</i>	Poids	Référence
		<i>D</i> ₂	<i>D</i> ₃	<i>L</i> ₁	<i>L</i> ₂	<i>L</i> ₃	<i>L</i> ₄ Min	<i>L</i> ₄ Max				
m	6	0.50 - 6.00	14.00	12.50	109.00	76.00	33.00	38.00	100.00	13	0.20 (kg)	162080
	6	0.50 - 6.00	14.00	12.50	173.00	140.00	33.00	38.00	162.00	13	0.20 (kg)	162081
	10	0.50 - 10.00	21.00	20.00	117.00	76.00	41.00	40.00	103.00	19	0.30 (kg)	162082
	10	0.50 - 10.00	21.00	20.00	181.00	140.00	41.00	40.00	167.00	19	0.30 (kg)	162083



Mandrin porte-pince cylindrique pour ISO 15488 (DIN 6499)

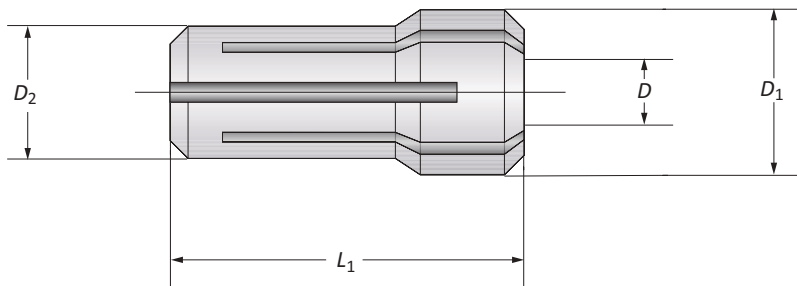
Dimension nominale	<i>D</i>	<i>D</i> ₂	<i>D</i> ₃	Mandrin porte-pince						Taille de clé <i>SW</i>	Référence
				<i>L</i> ₁	<i>L</i> ₂	<i>L</i> ₃	<i>L</i> ₄ Min	<i>L</i> ₄ Max			
m	ER 8	1.00 - 5.00	12.00	8.00	126.00	100.00	26.00	36.50	36.50	09	209054
	ER 8	1.00 - 5.00	12.00	12.00	166.00	140.00	26.00	36.50	36.50	09	209055
	ER 11	1.00 - 7.00	16.00	16.00	106.50	80.00	26.50	23.00	65.00	11	209056
	ER 11	1.00 - 7.00	16.00	16.00	166.50	140.00	26.50	23.00	65.00	11	209057
	ER 16	1.00 - 10.00	22.00	20.00	118.50	80.00	38.50	33.00	102.00	17	209058
	ER 16	1.00 - 10.00	22.00	20.00	178.50	140.00	38.50	33.00	123.00	17	209059



m = Métrique (mm)

Accessoires pour mandrin porte-pince

Plage de diamètre : 0.50 mm - 10.00 mm

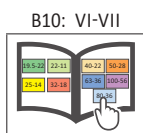
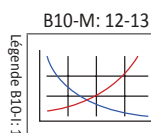


Jeu de pinces pour le système Erickson

Dimension nominale	Modèle	Jeu				Référence
		D_1	D_2	L_1	D	
6	416 E	9.50	7.62	25.50	0.50 - 6.00	071016
10	417 E	13.50	11.43	30.40	0.50 - 10.00	071017

Pince pour le système Erickson

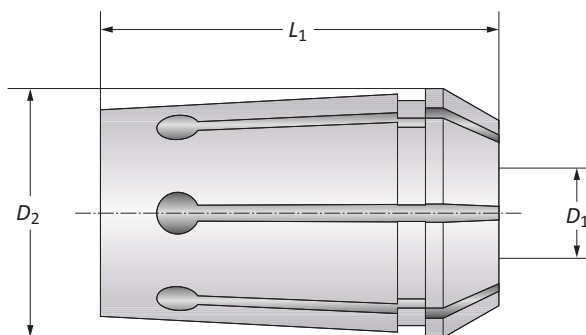
Pince	Plage de diamètre	Référence
Dimension nominale	D	
6	0.50 - 1.00	071355
6	1.00 - 1.50	071356
6	1.50 - 2.00	071357
6	2.00 - 2.50	071358
6	2.50 - 3.00	071359
6	3.00 - 3.50	071360
6	3.50 - 4.00	071361
6	4.00 - 4.50	071362
6	4.50 - 5.00	071363
6	5.00 - 5.50	071364
6	5.50 - 6.00	071365
10	0.50 - 1.00	071368
10	1.00 - 1.50	071369
10	1.50 - 2.00	071370
10	2.00 - 2.50	071371
10	2.50 - 3.00	071372
10	3.00 - 3.50	071373
10	3.50 - 4.00	071374
10	4.00 - 4.50	071375
10	4.50 - 5.00	071376
10	5.00 - 5.50	071377
10	5.50 - 6.00	071378
10	6.00 - 6.50	071379
10	6.50 - 7.00	071380
10	7.00 - 7.50	071381
10	7.50 - 8.00	071382
10	8.00 - 8.50	071383
10	8.50 - 9.00	071384
10	9.00 - 9.50	071385
10	9.50 - 10.00	071681



m = Métrique (mm)

Accessoires pour mandrin porte-pince

ISO 10897-A (DIN 6388-A)

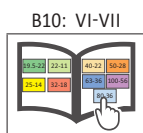
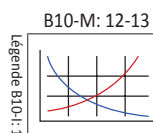


Jeux de pince

Dimension nominale	Modèle	Jeu			Référence	
		D_2	L_1	D_1		
m	A 16	410 E	22.65	40.00	2.00 - 16.00	071003
	A 25	444 E	32.90	52.00	2.00 - 25.00	071004
	A 32	450 E	41.30	60.00	4.00 - 32.00	071019

Pincettes

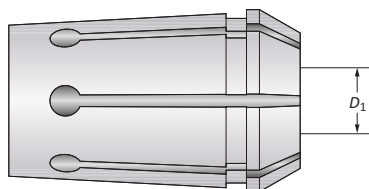
Dimension nominale	Diamètre		Référence
	D_1		
m	A 16	2.00	071140
	A 16	2.50	071141
	A 16	3.00	071142
	A 16	3.50	071143
	A 16	4.00	071144
	A 16	4.50	071145
	A 16	5.00	071146
	A 16	5.50	071147
	A 16	6.00	071148
	A 16	6.50	071149
	A 16	7.00	071150
	A 16	7.50	071151
	A 16	8.00	071152
	A 16	8.50	071153
	A 16	9.00	071154
	A 16	9.50	071155
	A 16	10.00	071156
	A 16	10.50	071157
	A 16	11.00	071158
	A 16	11.50	071159
A 16	12.00	071160	
A 16	12.50	071161	
A 16	13.00	071162	
A 16	13.50	071163	
A 16	14.00	071164	
A 16	14.50	071165	
A 16	15.00	071166	
A 16	15.50	071167	
A 16	16.00	071168	



m = Métrique (mm)

Accessoires pour mandrin porte-pince

ISO 10897-A (DIN 6388-A)

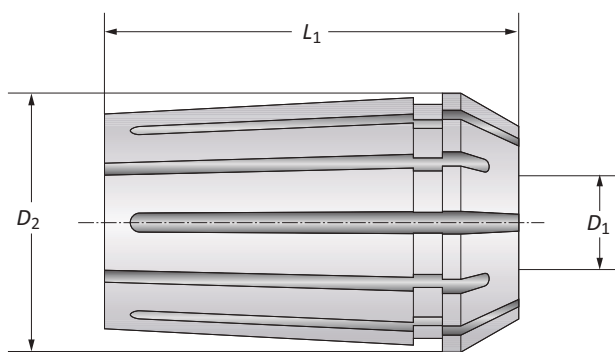


Pinces

Dimension nominale	Diamètre	
	D_1	Référence
A 25	2.00	071169
A 25	3.00	071170
A 25	4.00	071171
A 25	5.00	071172
A 25	6.00	071173
A 25	7.00	071174
A 25	8.00	071175
A 25	9.00	071176
A 25	10.00	071177
A 25	11.00	071178
A 25	12.00	071179
A 25	13.00	071180
A 25	14.00	071181
A 25	15.00	071182
A 25	16.00	071183
A 25	17.00	071184
A 25	18.00	071185
A 25	19.00	071186
A 25	20.00	071187
A 25	21.00	071188
A 25	22.00	071189
A 25	23.00	071190
A 25	24.00	071191
A 25	25.00	071192
A 32	4.00	071612
A 32	5.00	071419
A 32	6.00	071420
A 32	7.00	071613
A 32	8.00	071421
A 32	9.00	071614
A 32	10.00	071422
A 32	11.00	071666
A 32	12.00	071423
A 32	13.00	071667
A 32	14.00	071668
A 32	15.00	071669
A 32	16.00	071424
A 32	17.00	071670
A 32	18.00	071665
A 32	19.00	071671
A 32	20.00	071416
A 32	21.00	071672
A 32	22.00	071673
A 32	23.00	071674
A 32	24.00	071675
A 32	25.00	071417
A 32	26.00	071676
A 32	27.00	071677
A 32	28.00	071678
A 32	29.00	071679
A 32	30.00	071633
A 32	31.00	071680
A 32	32.00	071418

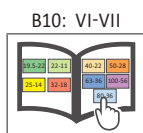
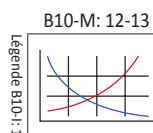
Accessoires pour mandrin porte-pince

ISO 10897-B (DIN 6388-B)



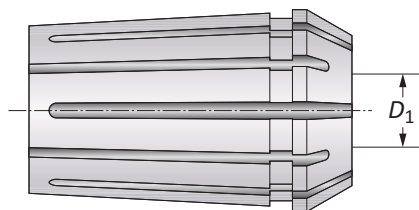
Jeux de pince

Dimension nominale	Modèle	Jeu			Référence
		D_2	L_1	D_1	
m B 16	415 E	22.65	40.00	1.50 - 16.00	071005
B 25	462 E	32.90	52.00	3.50 - 25.00	071006
B 32	467 E	41.30	60.00	5.50 - 32.00	071022



Accessoires pour mandrin porte-pince

ISO 10897-B (DIN 6388-B)



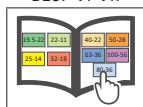
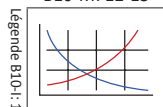
Pinces

Dimension nominale	Diamètre D_1	Référence
B 25	3.50 - 4.00	071627
B 25	4.00 - 4.50	071628
B 25	4.50 - 5.00	071218
B 25	5.00 - 5.50	071219
B 25	5.50 - 6.00	071220
B 25	6.00 - 6.50	071221
B 25	6.50 - 7.00	071222
B 25	7.00 - 7.50	071223
B 25	7.50 - 8.00	071224
B 25	8.00 - 8.50	071225
B 25	8.50 - 9.00	071226
B 25	9.00 - 9.50	071227
B 25	9.50 - 10.00	071228
B 25	10.00 - 10.50	071229
B 25	10.50 - 11.00	071230
B 25	11.00 - 11.50	071231
B 25	11.50 - 12.00	071232
B 25	12.00 - 12.50	071233
B 25	12.50 - 13.00	071234
B 25	13.00 - 13.50	071235
B 25	13.50 - 14.00	071236
B 25	14.00 - 14.50	071237
B 25	14.50 - 15.00	071238
B 25	15.00 - 15.50	071239
B 25	15.50 - 16.00	071240
B 25	16.00 - 16.50	071241
B 25	16.50 - 17.00	071242
B 25	17.00 - 17.50	071243
B 25	17.50 - 18.00	071244
B 25	18.00 - 18.50	071245
B 25	18.50 - 19.00	071246
B 25	19.00 - 19.50	071247
B 25	19.50 - 20.00	071248
B 25	20.00 - 20.50	071249
B 25	20.50 - 21.00	071250
B 25	21.00 - 21.50	071251
B 25	21.50 - 22.00	071252
B 25	22.00 - 22.50	071253
B 25	22.50 - 23.00	071254
B 25	23.00 - 23.50	071255
B 25	23.50 - 24.00	071256
B 25	24.00 - 24.50	071257
B 25	24.50 - 25.00	071258

m

B10-M: 12-13

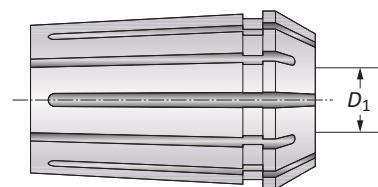
B10: VI-VII



m = Métrique (mm)

Accessoires pour mandrin porte-pince

ISO 10897-B (DIN 6388-B)



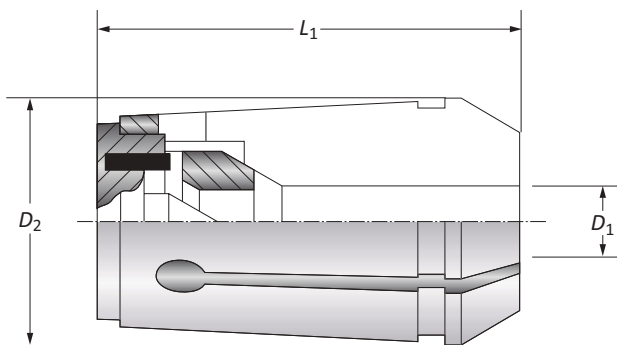
Pinces

Dimension nominale	Diamètre		Référence
	D_1		
B 32	5.50 - 6.00		071686
B 32	6.00 - 6.50		071687
B 32	6.50 - 7.00		071688
B 32	7.00 - 7.50		071689
B 32	7.50 - 8.00		071690
B 32	8.00 - 8.50		071691
B 32	8.50 - 9.00		071692
B 32	9.00 - 9.50		071693
B 32	9.50 - 10.00		071542
B 32	10.00 - 10.50		071543
B 32	10.50 - 11.00		071544
B 32	11.00 - 11.50		071545
B 32	11.50 - 12.00		071546
B 32	12.00 - 12.50		071547
B 32	12.50 - 13.00		071548
B 32	13.00 - 13.50		071549
B 32	13.50 - 14.00		071550
B 32	14.00 - 14.50		071551
B 32	14.50 - 15.00		071552
B 32	15.00 - 15.50		071553
B 32	15.50 - 16.00		071554
B 32	16.00 - 16.50		071555
B 32	16.50 - 17.00		071556
B 32	17.00 - 17.50		071557
B 32	17.50 - 18.00		071558
B 32	18.00 - 18.50		071559
B 32	18.50 - 19.00		071560
B 32	19.00 - 19.50		071561
B 32	19.50 - 20.00		071562
B 32	20.00 - 20.50		071563
B 32	20.50 - 21.00		071564
B 32	21.00 - 21.50		071565
B 32	21.50 - 22.00		071566
B 32	22.00 - 22.50		071567
B 32	22.50 - 23.00		071568
B 32	23.00 - 23.50		071569
B 32	23.50 - 24.00		071570
B 32	24.00 - 24.50		071571
B 32	24.50 - 25.00		071572
B 32	25.00 - 25.50		071573
B 32	25.50 - 26.00		071574
B 32	26.00 - 26.50		071575
B 32	26.50 - 27.00		071576
B 32	27.00 - 27.50		071577
B 32	27.50 - 28.00		071578
B 32	28.00 - 28.50		071579
B 32	28.50 - 29.00		071580
B 32	29.00 - 29.50		071581
B 32	29.50 - 30.00		071582
B 32	30.00 - 30.50		071583
B 32	30.50 - 31.00		071584
B 32	31.00 - 31.50		071585
B 32	31.50 - 32.00		071586



Accessoires pour mandrin porte-pince

ISO 10897-A (DIN 6388-A)



Jeux de pince pour le système Clarkson

Dimension nominale	Modèle	Diamètre		Jeu de pince		Référence
		D_1	D_2	L_1		
A 16	421 E	6.00 - 12.00	22.65	42.00		071013
A 25	459 E	6.00 - 25.00	32.90	52.00		071014
A 32	460 E	6.00 - 32.00	41.30	63.00		071020

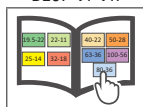
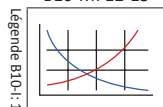
REMARQUE : Il est recommandé d'utiliser des écrous de serrage avec des roulements à billes pour bloquer la pince de serrage.

Pinces pour le système Clarkson

Dimension nominale	Diamètre		Référence
	D_1		
A 16	6.00		071304
A 16	8.00		071305
A 16	10.00		071306
A 16	12.00		071307
A 25	6.00		071308
A 25	8.00		071309
A 25	10.00		071310
A 25	12.00		071311
A 25	16.00		071312
A 25	20.00		071313
A 25	25.00		071684
A 32	6.00		071427
A 32	8.00		071428
A 32	10.00		071429
A 32	12.00		071430
A 32	16.00		071431
A 32	20.00		071432
A 32	25.00		071433
A 32	32.00		071685

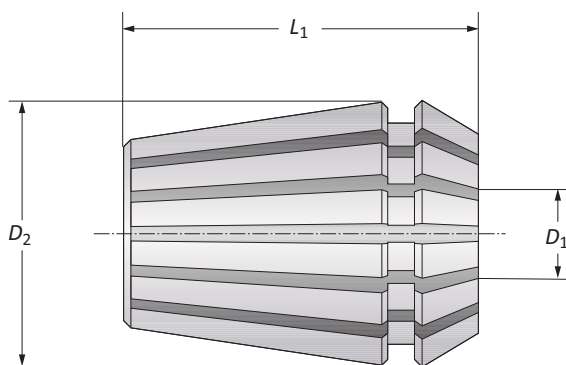
B10-M: 12-13

B10: VI-VII



Accessoires pour mandrin porte-pince

ISO 15488-B (DIN 6499-B)



Jeux de pince

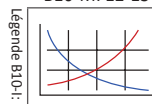
Dimension nominale	Modèle	Diamètre D_1	Jeu de pince		Référence
			D_2	L_1	
ER 8	4004 E	1.00 - 5.00	8.50	13.50	071034
ER 11	4008 E	1.00 - 7.00	11.00	18.00	071028
ER 16	426 E	0.50 - 10.00	16.00	27.50	071029
ER 25	430 E	1.50 - 16.00	25.00	34.00	071031
ER 32	470 E	2.00 - 20.00	32.00	40.00	071032
ER 40	472 E	3.00 - 26.00	40.00	46.00	071033

Pincettes

Dimension nominale	Diamètre		Référence
	D_1		
ER 8	1.00		071986
ER 8	1.50		071987
ER 8	2.00		071988
ER 8	2.50		071989
ER 8	2.60 - 3.00		071990
ER 8	3.10 - 3.50		071991
ER 8	3.60 - 4.00		071992
ER 8	4.10 - 4.50		071993
ER 8	4.60 - 5.00		071994
ER 11	1.00		071700
ER 11	1.50		071701
ER 11	2.00		071702
ER 11	2.50		071703
ER 11	2.60 - 3.00		071704
ER 11	3.10 - 3.50		071705
ER 11	3.60 - 4.00		071706
ER 11	4.10 - 4.50		071707
ER 11	4.60 - 5.00		071708
ER 11	5.10 - 5.50		071709
ER 11	5.60 - 6.00		071710
ER 11	6.10 - 6.50		071711
ER 11	6.60 - 7.00		071712

B10-M: 12-13

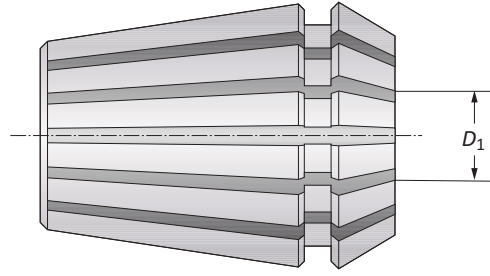
B10: VI-VII



 = Métrique (mm)

Accessoires pour mandrin porte-pince

ISO 15488-B (DIN 6499-B)

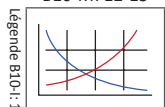


Pinces

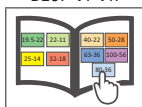
Dimension nominale	Diamètre <i>D</i> ₁	Référence
ER 16	0.50 - 1.00	071713
ER 16	1.00 - 1.50	071714*
ER 16	1.00 - 2.00	071715
ER 16	2.00 - 2.50	071716*
ER 16	2.50 - 3.00	071717
ER 16	3.00 - 3.50	071718*
ER 16	3.50 - 4.00	071719
ER 16	4.00 - 4.50	271132*
ER 16	4.00 - 5.00	071720
ER 16	5.00 - 5.50	271133*
ER 16	5.50 - 6.00	071721
ER 16	6.00 - 6.50	271134*
ER 16	6.00 - 7.00	071722
ER 16	7.00 - 7.50	271135*
ER 16	7.50 - 8.00	071723
ER 16	8.00 - 8.50	271136*
ER 16	8.50 - 9.00	071724
ER 16	9.00 - 9.50	271137*
ER 16	9.00 - 10.00	071725

* Éléments non contenus dans le jeu.

B10-M: 12-13



B10: VI-VII

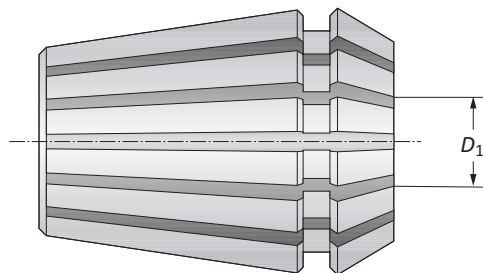


Légende B10-I: 1






















m = Métrique (mm)

Accessoires pour mandrin porte-pince

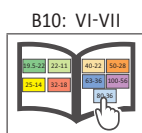
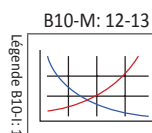
ISO 15488-B (DIN 6499-B)



Pinces

Dimension nominale	Diamètre D_1	Référence
ER 25	1.50 - 2.00	071743
ER 25	2.00 - 2.50	071744*
ER 25	2.50 - 3.00	071745
ER 25	3.00 - 3.50	271128*
ER 25	3.50 - 4.00	071746
ER 25	4.00 - 4.50	271129*
ER 25	4.50 - 5.00	071747
ER 25	5.00 - 5.50	271130*
ER 25	5.50 - 6.00	071748
ER 25	6.00 - 6.50	271131*
ER 25	6.50 - 7.00	071749
ER 25	7.00 - 8.00	071750
ER 25	8.00 - 9.00	071751
ER 25	9.00 - 10.00	071752
ER 25	10.00 - 11.00	071753
ER 25	11.00 - 12.00	071754
ER 25	12.00 - 13.00	071755
ER 25	13.00 - 14.00	071756
ER 25	14.00 - 15.00	071757
ER 25	15.00 - 16.00	071758
 ER 32	2.00 - 3.00	071761
 ER 32	3.00 - 4.00	071762
 ER 32	4.00 - 5.00	071763
 ER 32	5.00 - 6.00	071764
 ER 32	6.00 - 7.00	071765
 ER 32	7.00 - 8.00	071766
 ER 32	8.00 - 9.00	071767
 ER 32	9.00 - 10.00	071768
 ER 32	10.00 - 11.00	071769
 ER 32	11.00 - 12.00	071770
 ER 32	12.00 - 13.00	071771
 ER 32	13.00 - 14.00	071772
 ER 32	14.00 - 15.00	071773
 ER 32	15.00 - 16.00	071774
 ER 32	16.00 - 17.00	071775
 ER 32	17.00 - 18.00	071776
 ER 32	18.00 - 19.00	071777
 ER 32	19.00 - 20.00	071778
 ER 32	17.00 - 18.00	071776
 ER 32	18.00 - 19.00	071777
 ER 32	19.00 - 20.00	071778

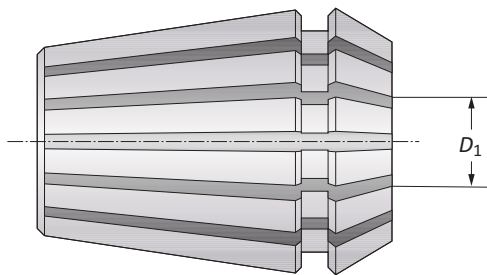
* Éléments non contenus dans le jeu.



 = Métrique (mm)

Accessoires pour mandrin porte-pince

ISO 15488-B (DIN 6499-B)

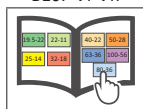
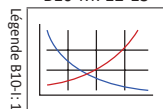


Dimension nominale	Diamètre	
	D_1	Référence
ER 40	3.00 - 4.00	071779
ER 40	4.00 - 5.00	071780
ER 40	5.00 - 6.00	071781
ER 40	6.00 - 7.00	071782
ER 40	7.00 - 8.00	071783
ER 40	8.00 - 9.00	071784
ER 40	9.00 - 10.00	071785
ER 40	10.00 - 11.00	071786
ER 40	11.00 - 12.00	071787
ER 40	12.00 - 13.00	071788
ER 40	13.00 - 14.00	071789
ER 40	14.00 - 15.00	071790
ER 40	15.00 - 16.00	071791
ER 40	16.00 - 17.00	071792
ER 40	17.00 - 18.00	071793
ER 40	18.00 - 19.00	071794
ER 40	19.00 - 20.00	071795
ER 40	20.00 - 21.00	071796
ER 40	21.00 - 22.00	071797
ER 40	22.00 - 23.00	071798
ER 40	23.00 - 24.00	071799
ER 40	24.00 - 25.00	071800
ER 40	25.00 - 26.00	071801

m

B10-M: 12-13

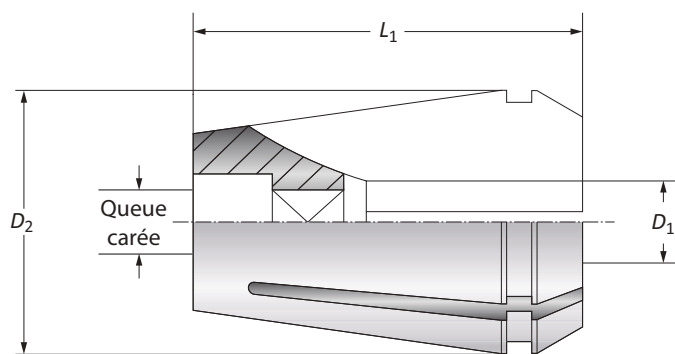
B10: VI-VII



m = Métrique (mm)

Jeux de pince pour tarauds DIN 371/374/376

ISO 15488-B (DIN 6499-B)



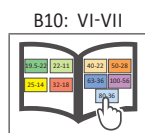
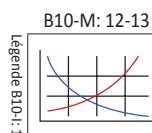
Jeux de pince

Dimension nominale	Modèle	Diamètre de serrage D_1	Jeu de pince		Référence
			D_2	L_1	
ER 16	426 EGB	4.50 - 7.00	16.00	27.50	071045
ER 25	430 EGB	4.50 - 12.00	25.00	34.00	071047
ER 32	470 EGB	4.50 - 16.00	32.00	40.00	071048
ER 40	472 EGB	7.00 - 20.00	40.00	46.00	071049

REMARQUE : Pour bloquer ces pinces, nous recommandons d'utiliser les écrous de serrage avec bague coulissante pour des forces de serrage plus élevées.

Tarauds

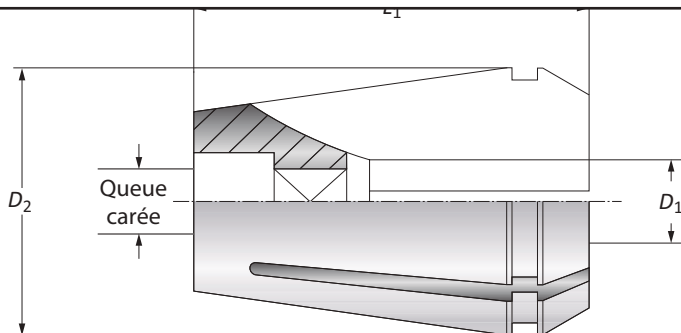
D_1	Queue		Taraud		
	Queue carrée		DIN 371	DIN 374	DIN 376
4.50	3.40		M 4	M 6 x...	M 6
5.50	4.30		-	M 7 x...	M 7
6.00	4.90		M 4,5/5/6	M 8 x...	M 8
7.00	5.50		M 7	M 9/10 x...	M 9/10
8.00	6.20		M 8	M 6 x...	M 11
9.00	7.00		M 9	M 6 x...	M 12
10.00	8.00		M 10	-	-
11.00	9.00		-	M 14 x...	M 14
12.00	9.00		M 12	M 16 x...	M 16
14.00	11.00		-	M 18 x...	M 18
16.00	12.00		-	M 20 x...	M 20
18.00	14.00		-	M 22/24 x...	M 22/24
20.00	16.00		-	M 27 x...	M 27



 = Métrique (mm)

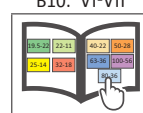
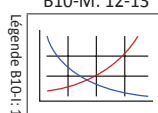
Accessoires pour jeux de pince pour tarauds DIN 371/374/376

ISO 15488-B (DIN 6499-B)



Dimension nominale	pour tarauds		Référence
	D_1	Queue carrée	
ER 16	4.50	3.40	071901
ER 16	5.50	4.30	071902
ER 16	6.00	4.90	071903
ER 16	7.00	5.50	071904
ER 25	4.50	3.40	071912
ER 25	5.50	4.30	071913
ER 25	6.00	4.90	071914
ER 25	7.00	5.50	071915
ER 25	8.00	6.20	071916
ER 25	9.00	7.00	071917
ER 25	10.00	8.00	071918
ER 25	11.00	9.00	071919
ER 25	12.00	9.00	071920
ER 32	4.50	3.40	071921
ER 32	5.50	4.30	071922
ER 32	6.00	4.90	071923
ER 32	7.00	5.50	071924
ER 32	8.00	6.20	071925
ER 32	9.00	7.00	071926
ER 32	10.00	8.00	071927
ER 32	11.00	9.00	071928
ER 32	12.00	9.00	071929
ER 32	14.00	11.00	071930
ER 32	16.00	12.00	071931
ER 40	7.00	5.50	071932
ER 40	8.00	6.20	071933
ER 40	9.00	7.00	071934
ER 40	10.00	8.00	071935
ER 40	11.00	9.00	071936
ER 40	12.00	9.00	071937
ER 40	14.00	11.00	071938
ER 40	16.00	12.00	071939
ER 40	18.00	14.50	071940
ER 40	20.00	16.00	071941

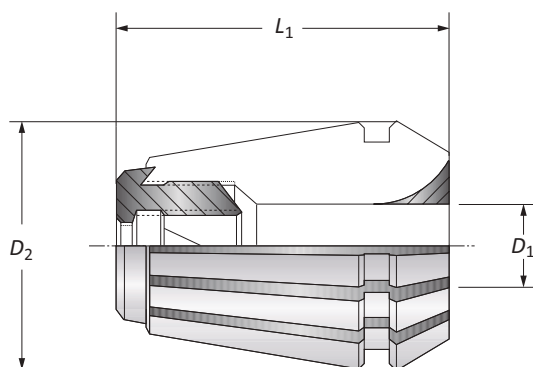
Ⓜ



Ⓜ = Métrique (mm)

Accessoires pour mandrin porte-pince : ISO 15488-B (DIN 6499-B)

Pinces



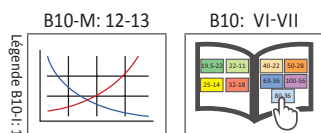
Pinces pour fraises avec système de traction

Dimension nominale	Modèle	Diamètre de serrage D_2	Pince		Référence	
			L_1	D_1		
m	ER 32	470 ECL	32.00	46.00	6.00 - 16.00	071052
	ER 40	472 ECL	40.00	52.00	6.00 - 25.00	071053

Pinces

Dimension nominale	Pince		Référence
	D_1		
m	ER 32	6.00	071826
	ER 32	8.00	071827
	ER 32	10.00	071828
	ER 32	12.00	071829
	ER 32	16.00	071830
	ER 40	6.00	071831
	ER 40	8.00	071832
	ER 40	10.00	071833
	ER 40	12.00	071834
	ER 40	16.00	071835
	ER 40	20.00	071836
	ER 40	25.00	071837

REMARQUE : Pour bloquer ces pinces, nous recommandons d'utiliser les écrous de serrage avec bague coulissante pour des forces de serrage plus élevées.



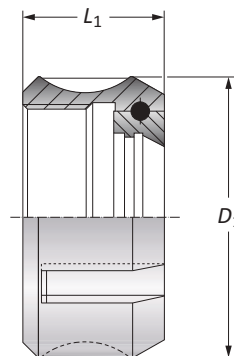
m = Métrique (mm)

Accessoires pour mandrin porte-pince : ISO 10897 (DIN 6388)

Écrou de serrage

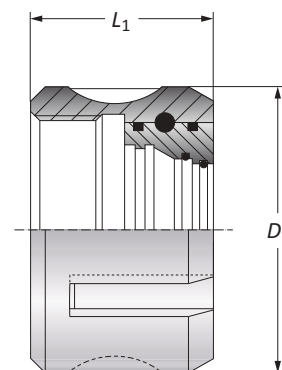
Écrou de serrage : DIN 6388 / ISO 10897 - 1:10

Dimension nominale	Écrou de serrage				Référence
	D_1	L_1	Diamètre de serrage	Couple de serrage	
16	43.00	24.00	2.00 - 16.00	100 Nm	068048
25	60.00	30.00	2.00 - 25.00	180 Nm	068052
32	72.00	33.50	4.00 - 32.00	220 Nm	161099

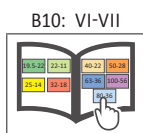
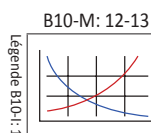


Écrou de serrage pour disque d'étanchéité : DIN 6388 / ISO 10897 - 1:10

Dimension nominale	Écrou de serrage				Référence
	D_1	L_1	Diamètre de serrage	Couple de serrage	
16	43.00	31.50	2.00 - 16.00	100 Nm	275001
25	60.00	38.00	2.00 - 25.00	180 Nm	275003
32	72.00	42.00	4.00 - 32.00	220 Nm	276001



REMARQUE : avec roulement à billes, à utiliser avec les disques d'étanchéité

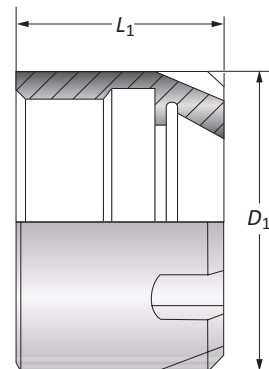


Accessoires pour mandrin porte-pince : ISO 10897 (DIN 6388)

Écrou de serrage

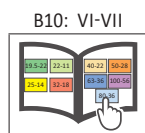
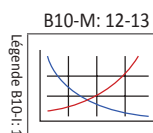
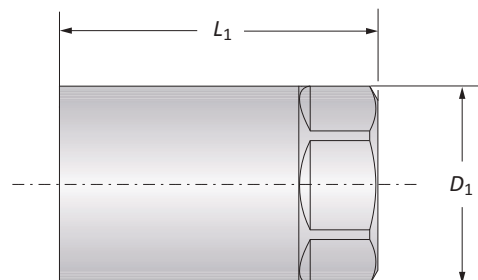
Mini-écrou de serrage

Dimension nominale	Écrou de serrage				Référence
	D_1	L_1	Diamètre de serrage	Couple de serrage	
m ER 08	12.00	10.80	1.00 - 4.00	8 Nm	415357
m ER 11	16.00	12.00	1.00 - 7.00	16 Nm	415358
m ER 16	22.00	18.00	1.00 - 10.00	25 Nm	415359



Écrou de serrage pour mandrin porte-pince système Erickson

Dimension nominale	Écrou de serrage			Référence
	D_1	L_1	Diamètre de serrage	
m 6	14.00	28.00	1.00 - 6.50	162095
m 10	21.00	36.00	1.00 - 10.00	162093

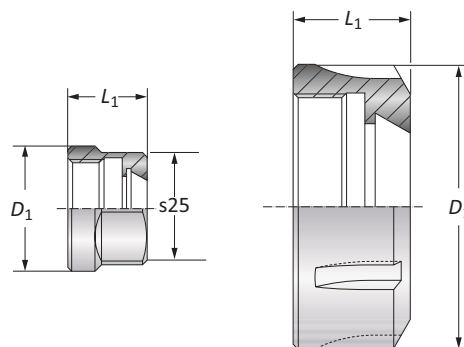


Accessoires pour mandrin porte-pince : ISO 15488 (DIN 6499)

Écrou de serrage

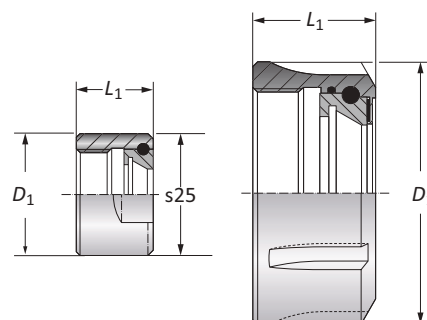
Écrou de serrage : DIN 6499 / ISO 15488 - 8°

Dimension nominale	Écrou de serrage				Référence
	D_1	L_1	Diamètre de serrage	Couple de serrage	
ER 16	28.00	17.50	1.00 - 10.00	60 Nm	215922
ER 25	42.00	20.00	2.00 - 16.00	100 Nm	215924
ER 32	50.00	22.50	2.00 - 20.00	140 Nm	215925
ER 40	63.00	25.50	3.00 - 26.00	180 Nm	215926



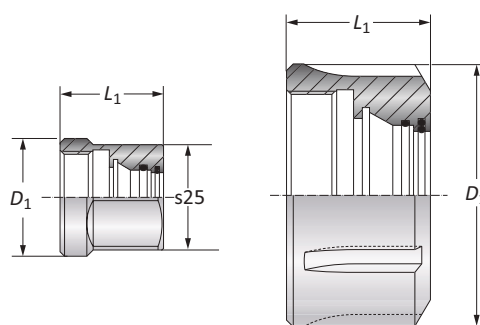
Écrou de serrage avec bague coulissante : DIN 6499 / ISO 15488 - 8°

Dimension nominale	Écrou de serrage				Référence
	D_1	L_1	Diamètre de serrage	Couple de serrage	
ER 16	28.00	20.30	1.00 - 10.00	60 Nm	315015
ER 25	42.00	22.40	2.00 - 16.00	100 Nm	315016
ER 32	50.00	25.00	2.00 - 20.00	140 Nm	315017
ER 40	63.00	28.30	3.00 - 26.00	180 Nm	315018



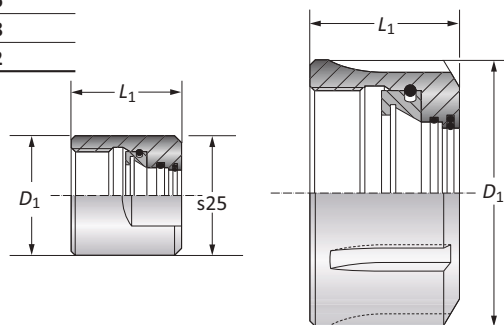
Écrou de serrage pour l'usage de disques d'étanchéité : DIN 6499 / ISO 15488 - 8°

Dimension nominale	Écrou de serrage				Référence
	D_1	L_1	Diamètre de serrage	Couple de serrage	
ER 16	28.00	25.00	1.00 - 10.00	60 Nm	277001
ER 25	42.00	27.50	2.00 - 16.00	100 Nm	277005
ER 32	50.00	30.50	2.00 - 20.00	140 Nm	277007
ER 40	63.00	34.00	3.00 - 26.00	180 Nm	278001



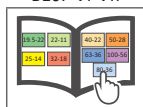
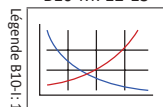
Écrou de serrage avec bague coulissante pour l'usage de disques d'étanchéité : DIN 6499 / ISO 15488 - 8°

Dimension nominale	Écrou de serrage: ISO 15488 (DIN 6499)				Référence
	D_1	L_1	Diamètre de serrage	Couple de serrage	
ER 16	28.00	25.00	1.00 - 10.00	60 Nm	277002
ER 25	42.00	28.50	2.00 - 16.00	100 Nm	277006
ER 32	50.00	31.50	2.00 - 20.00	140 Nm	277008
ER 40	63.00	35.00	3.00 - 26.00	180 Nm	278002

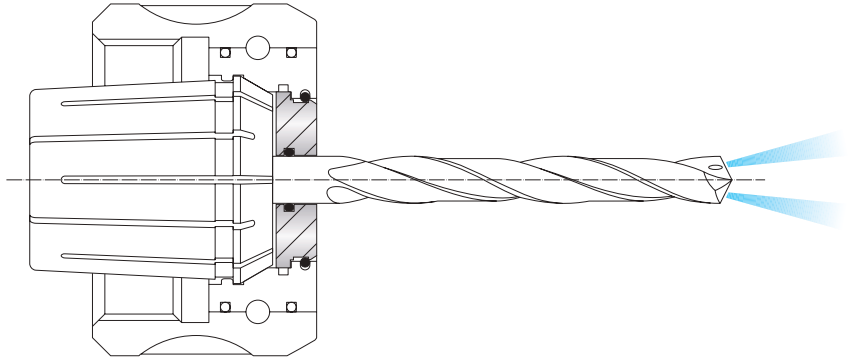


B10-M: 12-13

B10: VI-VII



Disques d'étanchéité for mandrin porte-pince: ISO 10897 (DIN 6388)

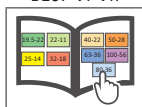
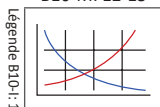


Dimension nominale	Disque d'étanchéité		Disque d'étanchéité		Disque d'étanchéité		Disque d'étanchéité	
	Diamètre	Référence	Diamètre	Référence	Diamètre	Référence	Diamètre	Référence
16	2.50 - 3.00	275010	6.00 - 6.50	275017	9.50 - 10.00	275024	13.00 - 13.50	275031
16	3.00 - 3.50	275011	6.50 - 7.00	275018	10.00 - 10.50	275025	13.50 - 14.00	275032
16	3.50 - 4.00	275012	7.00 - 7.50	275019	10.50 - 11.00	275026	14.00 - 14.50	275033
16	4.00 - 4.50	275013	7.50 - 8.00	275020	11.00 - 11.50	275027	14.50 - 15.00	275034
16	4.50 - 5.00	275014	8.00 - 8.50	275021	11.50 - 12.00	275028	15.00 - 15.50	275035
16	5.00 - 5.50	275015	8.50 - 9.00	275022	12.00 - 12.50	275029	15.50 - 16.00	275036
16	5.50 - 6.00	275016	9.00 - 9.50	275023	12.50 - 13.00	275030	-	-
25	2.50 - 3.00	275040	8.50 - 9.00	275052	14.50 - 15.00	275064	20.50 - 21.00	275076
25	3.00 - 3.50	275041	9.00 - 9.50	275053	15.00 - 15.50	275065	21.00 - 21.50	275077
25	3.50 - 4.00	275042	9.50 - 10.00	275054	15.50 - 16.00	275066	21.50 - 22.00	275078
25	4.00 - 4.50	275043	10.00 - 10.50	275055	16.00 - 16.50	275067	22.00 - 22.50	275079
25	4.50 - 5.00	275044	10.50 - 11.00	275056	16.50 - 17.00	275068	22.50 - 23.00	275080
25	5.00 - 5.50	275045	11.00 - 11.50	275057	17.00 - 17.50	275069	23.00 - 23.50	275081
25	5.50 - 6.00	275046	11.50 - 12.00	275058	17.50 - 18.00	275070	23.50 - 24.00	275082
25	6.00 - 6.50	275047	12.00 - 12.50	275059	18.00 - 18.50	275071	24.00 - 24.50	275083
25	6.50 - 7.00	275048	12.50 - 13.00	275060	18.50 - 19.00	275072	24.50 - 25.00	275084
25	7.00 - 7.50	275049	13.00 - 13.50	275061	19.00 - 19.50	275073	-	-
25	7.50 - 8.00	275050	13.50 - 14.00	275062	19.50 - 20.00	275074	-	-
25	8.00 - 8.50	275051	14.00 - 14.50	275063	20.00 - 20.50	275075	-	-
32	3.50 - 4.00	276005	11.00 - 11.50	276020	18.50 - 19.00	276035	26.00 - 26.50	276050
32	4.00 - 4.50	276006	11.50 - 12.00	276021	19.00 - 19.50	276036	26.50 - 27.00	276051
32	4.50 - 5.00	276007	12.00 - 12.50	276022	19.50 - 20.00	276037	27.50 - 28.00	276052
32	5.00 - 5.50	276008	12.50 - 13.00	276023	20.00 - 20.50	276038	27.50 - 28.00	276053
32	5.50 - 6.00	276009	13.00 - 13.50	276024	20.50 - 21.00	276039	28.00 - 28.50	276054
32	6.00 - 6.50	276010	13.50 - 14.00	276025	21.00 - 21.50	276040	28.50 - 29.00	276055
32	6.50 - 7.00	276011	14.00 - 14.50	276026	21.50 - 22.00	276041	29.00 - 29.50	276056
32	7.00 - 7.50	276012	14.50 - 15.00	276027	22.00 - 22.50	276042	29.50 - 30.00	276057
32	7.50 - 8.00	276013	15.00 - 15.50	276028	22.50 - 23.00	276043	30.00 - 30.50	276058
32	8.00 - 8.50	276014	15.50 - 16.00	276029	23.00 - 23.50	276044	30.50 - 31.00	276059
32	8.50 - 9.00	276015	16.00 - 16.50	276030	23.50 - 24.00	276045	31.00 - 31.50	276060
32	9.00 - 9.50	276016	16.50 - 17.00	276031	24.00 - 24.50	276046	31.50 - 32.00	276061
32	9.50 - 10.00	276017	17.00 - 17.50	276032	24.50 - 25.00	276047	-	-
32	10.00 - 10.50	276018	17.50 - 18.00	276033	25.00 - 25.50	276048	-	-
32	10.50 - 11.00	276019	18.00 - 18.50	276034	25.50 - 26.00	276049	-	-

mm

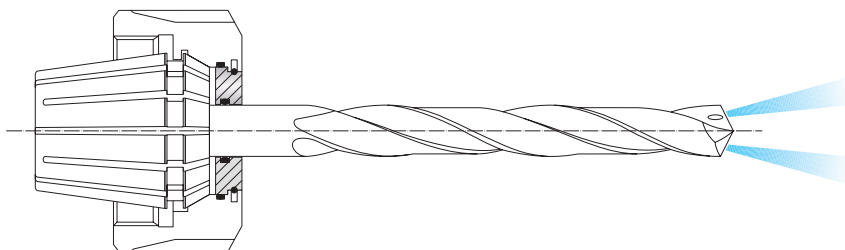
B10-M: 12-13

B10: VI-VII



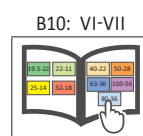
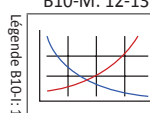
mm = Métrique (mm)

Disques d'étanchéité mandrin porte-pince: ISO 15488 (DIN 6499)



Dimension nominale	Disque d'étanchéité		Disque d'étanchéité		Disque d'étanchéité		Disque d'étanchéité	
	Diamètre	Référence	Diamètre	Référence	Diamètre	Référence	Diamètre	Référence
ER 16	2.50 - 3.00	277010	4.50 - 5.00	277014	6.50 - 7.00	277018	8.50 - 9.00	277022
ER 16	3.00 - 3.50	277011	5.00 - 5.50	277015	7.00 - 7.50	277019	9.00 - 9.50	277023
ER 16	3.50 - 4.00	277012	5.50 - 6.00	277016	7.50 - 8.00	277020	9.50 - 10.00	277024
ER 16	4.00 - 4.50	277013	6.00 - 6.50	277017	8.00 - 8.50	277021	-	-
ER 25	2.50 - 3.00	277025	6.00 - 6.50	277032	9.50 - 10.00	277039	13.00 - 13.50	277046
ER 25	3.00 - 3.50	277026	6.50 - 7.00	277033	10.00 - 10.50	277040	13.50 - 14.00	277047
ER 25	3.50 - 4.00	277027	7.00 - 7.50	277034	10.50 - 11.00	277041	14.00 - 14.50	277048
ER 25	4.00 - 4.50	277028	7.50 - 8.00	277035	11.00 - 11.50	277042	14.50 - 15.00	277049
ER 25	4.50 - 5.00	277029	8.00 - 8.50	277036	11.50 - 12.00	277043	15.00 - 15.50	277050
ER 25	5.00 - 5.50	277030	8.50 - 9.00	277037	12.00 - 12.50	277044	15.50 - 16.00	277051
ER 25	5.50 - 6.00	277031	9.00 - 9.50	277038	12.50 - 13.00	277045	-	-
ER 32	2.50 - 3.00	277055	7.00 - 7.50	277064	11.50 - 12.00	277073	16.00 - 16.50	277082
ER 32	3.00 - 3.50	277056	7.50 - 8.00	277065	12.00 - 12.50	277074	16.50 - 17.00	277083
ER 32	3.50 - 4.00	277057	8.00 - 8.50	277066	12.50 - 13.00	277075	17.00 - 17.50	277084
ER 32	4.00 - 4.50	277058	8.50 - 9.00	277067	13.00 - 13.50	277076	17.50 - 18.00	277085
ER 32	4.50 - 5.00	277059	9.00 - 9.50	277068	13.50 - 14.00	277077	18.00 - 18.50	277086
ER 32	5.00 - 5.50	277060	9.50 - 10.00	277069	14.00 - 14.50	277078	18.50 - 19.00	277087
ER 32	5.50 - 6.00	277061	10.00 - 10.50	277070	14.50 - 15.00	277079	19.00 - 19.50	277088
ER 32	6.00 - 6.50	277062	10.50 - 11.00	277071	15.00 - 15.50	277080	19.50 - 20.00	277089
ER 32	6.50 - 7.00	277063	11.00 - 11.50	277072	15.50 - 16.00	277081	-	-
ER 40	2.50 - 3.00	278005	8.50 - 9.00	278017	14.50 - 15.00	278029	20.50 - 21.00	278041
ER 40	3.00 - 3.50	278006	9.00 - 9.50	278018	15.00 - 15.50	278030	21.00 - 21.50	278042
ER 40	3.50 - 4.00	278007	9.50 - 10.00	278019	15.50 - 16.00	278031	21.50 - 22.00	278043
ER 40	4.00 - 4.50	278008	10.00 - 10.50	278020	16.00 - 16.50	278032	22.00 - 22.50	278044
ER 40	4.50 - 5.00	278009	10.50 - 11.00	278021	16.50 - 17.00	278033	22.50 - 23.00	278045
ER 40	5.00 - 5.50	278010	11.00 - 11.50	278022	17.00 - 17.50	278034	23.00 - 23.50	278046
ER 40	5.50 - 6.00	278011	11.50 - 12.00	278023	17.50 - 18.00	278035	23.50 - 24.00	278047
ER 40	6.00 - 6.50	278012	12.00 - 12.50	278024	18.00 - 18.50	278036	24.00 - 24.50	278048
ER 40	6.50 - 7.00	278013	12.50 - 13.00	278025	18.50 - 19.00	278037	24.50 - 25.00	278049
ER 40	7.00 - 7.50	278014	13.00 - 13.50	278026	19.00 - 19.50	278038	25.00 - 25.50	278050
ER 40	7.50 - 8.00	278015	13.50 - 14.00	278027	19.50 - 20.00	278039	25.50 - 26.00	278051
ER 40	8.00 - 8.50	278016	14.00 - 14.50	278028	20.00 - 20.50	278040	-	-

m

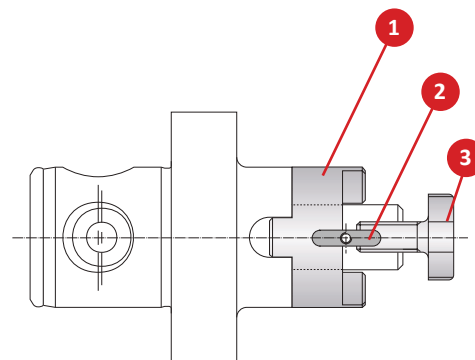


m = Métrique (mm)

Accessoires pour mandrins porte-fraise

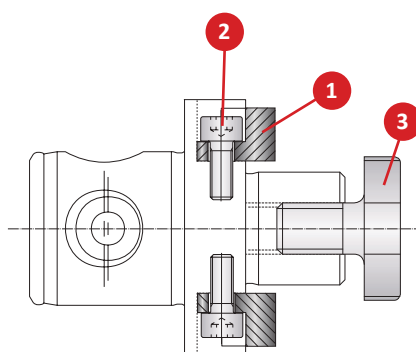
Accessoires pour mandrins porte-fraise

Ø alésage fraise	1 Bague d'entraînement	Référence	
		2 Clavette	3 Vis de fixation
13	115708	115709	115707
16	115696	215608	115697
22	115341	215609	115345
27	115342	215610	115346
32	115343	215611	115347
40	115344	215612	115348



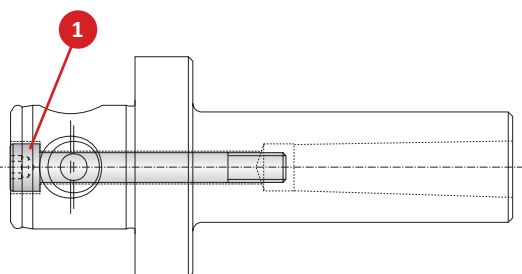
Accessoires pour mandrins porte-fraise

Ø alésage fraise	1 Tenon d'entraînement	Référence	
		2 Vis à tête cylindrique	3 Vis de fixation
16	215701	115566	115697
22	215702	108109	115345
27	215703	108109	115346
32	215704	115147	115347
40	215705	116152	115348
60	115643	115237	-



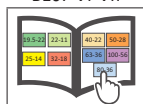
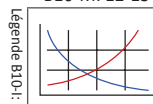
Accessoires pour mandrins

Réductions	Référence	
	1 Vis à tête cylindrique	Clé de service
209022	115929	s5
209023	115930	s7
209024	115932	s8
209025	115933	s5
209026	115169	s8
209027	115934	s10
209028	115936	s12



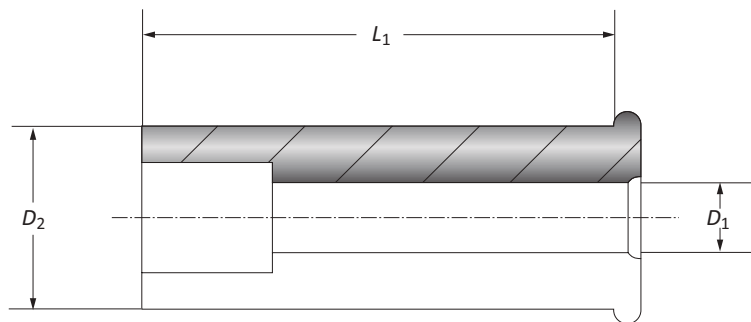
B10-M: 12-13

B10: VI-VII



 = Métrique (mm)

Réduction pour mandrins de serrage hydraulique

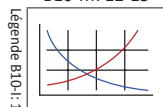


Dimension nominale	Réduction		Référence	
	D_2	D_1		L_1
M	20.00	3.00	50.50	271045
	20.00	4.00	50.50	271046
	20.00	5.00	50.50	271047
	20.00	6.00	50.50	271070
	20.00	7.00	50.50	271049
	20.00	8.00	50.50	271004
	20.00	9.00	50.50	271050
	20.00	10.00	50.50	271005
	20.00	11.00	50.50	271051
	20.00	12.00	50.50	271073
	20.00	13.00	50.50	271052
	20.00	14.00	50.50	271074
	20.00	15.00	50.50	271018
	20.00	16.00	50.50	271008

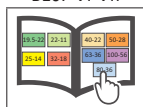
REMARQUE : Pour les queues cylindriques avec tolérance de queue h6 pour les diamètres de serrage 3 mm et 8 mm et avec tolérance de queue h7 pour les diamètres de serrage 10 mm - 32 mm.

REMARQUE : Réduction avec butée réglable.

B10-M: 12-13

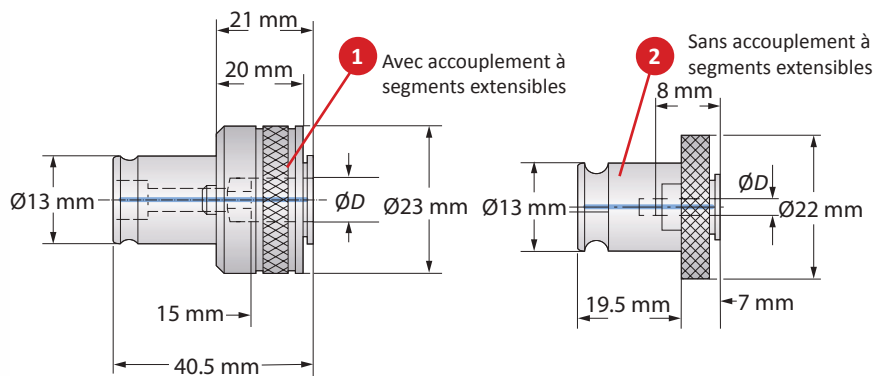


B10: VI-VII



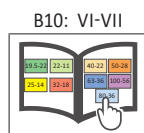
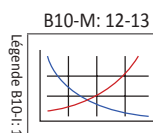


Adaptateurs à changement rapide



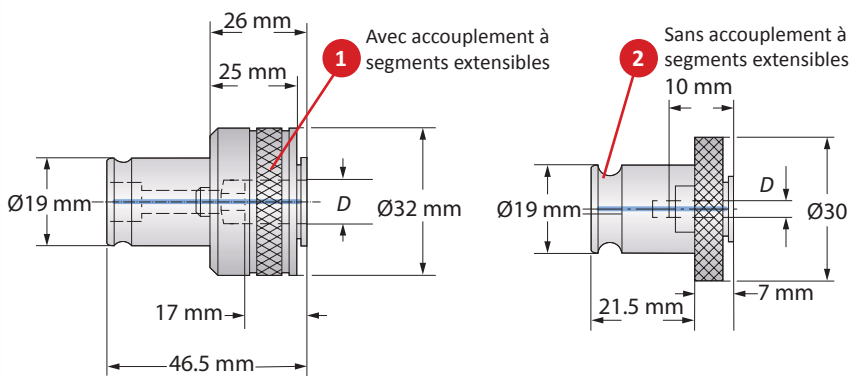
Dimension queue		Adaptateur à changement rapide								Référence		
Dimension nominale	D x Queue carrée	DIN 352	DIN 353	DIN 371	DIN 374	DIN 376	DIN 2182	DIN 2183	Couple pré-régulé	1	2	
m	0	2.10 x 2.50	M 1	-	M 1	-	M 3.5	1/16"	-	1.5 - 2	233070	K24358
	0	2.10 x 2.80	M 2	-	M 2	M 4	M 4	3/32"	5/32"	2 - 3	233071	K24276
	0	2.70 x 3.50	M 3	-	M 3	M 5	M 5	1/8"	-	4 - 6	233072	K24277
	0	3.00 x 4.00	M 3.5	-	M 3.5	-	-	-	-	1.5 - 2	233073	K24278
	0	3.40 x 4.50	M 4	-	M 4	M 6	M 6	5/32"	1/4"	6 - 9	233074	K24279
	0	4.90 x 6.00	M 8	-	-	M 8	M 8	-	-	16 - 21	233075	K24280
	0	5.50 x 7.00	M 10	G 1/8"	-	M 10	M 10	1/4"	3/8"	27 - 32	233076	K24281
	0	6.20 x 8.00	-	-	M 8	-	-	5/16"	7/16"	16 - 21	233077	K24391

REMARQUE : Les adaptateurs à changement rapide sont généralement réglés sur la valeur de couple de serrage indiquée dans le tableau.



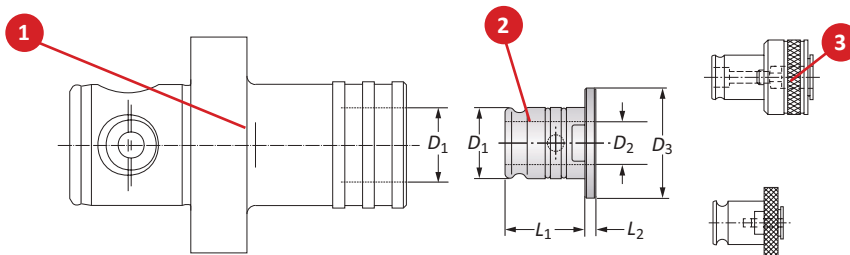
m = Métrique (mm)

Adapteurs à changement rapide



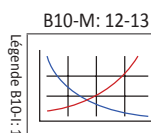
Adapteurs à changement rapide

Queue Dimensions		Adaptateur à changement rapide								Référence	
Dimension nominale	D x Queue carrée	DIN 352	DIN 353	DIN 371	DIN 374	DIN 376	DIN 2182	DIN 2183	Couple de serrage	1	2
1	2.10 x 2.80	M 2	-	M 2.8	M 4	M 4	3/32"	5/32"	2 - 3	K17847	K23259
1	2.70 x 3.50	M 3	-	M 3.5	M 5	M 5	1/8"	-	4 - 6	233001	K18455
1	3.00 x 4.00	M 3.5	-	M 3.5	-	-	-	-	1.5 - 2	233002	K22439
1	3.40 x 4.50	M 4	-	M 4	M 6	M 6	5/32"	1/4"	6 - 9	233003	K16414
1	4.90 x 6.00	M 8	-	-	M 8	M 8	-	-	16 - 21	233004	K16415
1	5.50 x 7.00	M 10	-	-	M 10	M 10	1/4"	3/8"	27 - 32	233005	K16418
1	6.20 x 8.00	-	G 1/8"	M 8	-	-	5/16"	7/16"	16 - 21	233006	K16416
1	7.00 x 9.00	M 12	-	-	M 12	M 12	3/8"	1/2"	37 - 44	233007	K18454
1	8.00 x 10.00	-	-	M 10	-	-	-	-	27 - 32	233008	K16417
1	9.00 x 11.00	M 14	G 1/4"	-	M 14	M 14	-	9/16"	50 - 53	233009	K22440



Réduction pour adapteurs à changement rapide

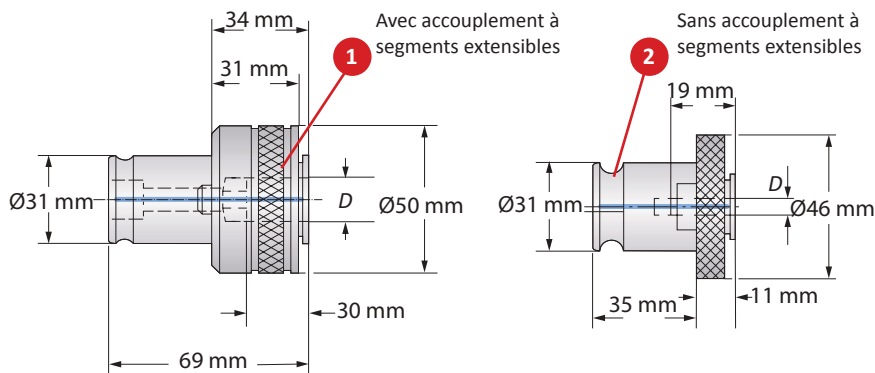
1 Mandrin de taraudage		2 Adaptateur à changement rapide		3. Réduction					Poids	Référence
Dimension nominale	D ₁	Dimension nominale	D ₁	D ₁	D ₂	D ₃	L ₁	L ₂		
1	19.00	0	13.00	19.00	13.00	30.00	21.50	4.00	0.12 (kg)	161038
2	31.00	1	19.00	31.00	19.00	48.00	35.00	5.00	0.48 (kg)	162094



Ⓜ = Métrique (mm)

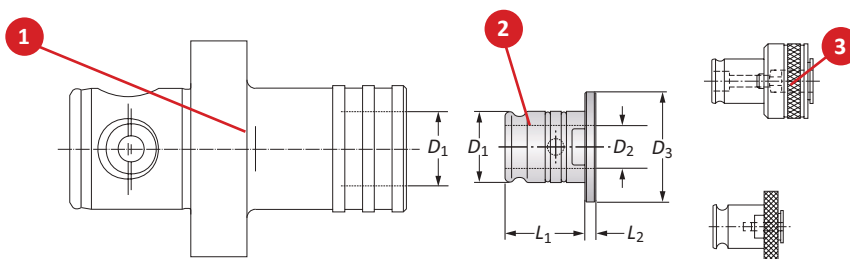


Adapteurs à changement rapide



Adapteurs à changement rapide

Dimension queue		Adaptateur à changement rapide								Référence		
Dimension nominale	D x Queue carrée	DIN 352	DIN 353	DIN 371	DIN 374	DIN 376	DIN 2182	DIN 2183	Couple de serrage	1	2	
m	2	5.50 x 7.00	M 10	G 1/8"	-	M 10	M 10	1/4"	3/8"	24 - 32	233020	K15282
	2	6.20 x 8.00	-	-	M 8	-	-	5/16"	7/16"	16 - 21	233021	K15283
	2	7.00 x 9.00	M 12	-	-	M 12	M 12	3/8"	1/2"	37 - 44	233022	K15284
	2	8.00 x 10.00	-	-	M 10	-	-	-	-	27 - 32	233023	K18456
	2	9.00 x 11.00	M 14	G 1/4"	-	M 14	M 14	-	9/16"	50 - 53	233024	K16419
	2	9.00 x 12.00	M 16	G 3/8"	-	M 16	M 16	-	5/8"	55 - 58	233025	K15285
	2	11.00 x 14.00	M 18	-	-	M 18	M 18	-	11/16"	85 - 90	233026	K16420
	2	12.00 x 16.00	M 20	G 1/2"	-	M 20	M 20	-	13/16"	110 - 115	233027	K15286
	2	14.50 x 18.00	M 24	-	-	M 24	M 24	-	15/16"	110 - 115	233028	K18457

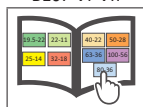
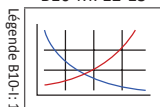


Réduction pour adapteurs à changement rapide

1 Mandrin de taraudage		2 Adaptateur à changement rapide		3 Réduction					Poids	Référence	
Dimension nominale	D ₁	Dimension nominale	D ₁	D ₁	D ₂	D ₃	L ₁	L ₂			
m	1	19.00	0	13.00	19.00	13.00	30.00	21.50	4.00	0.12 (kg)	161038
	2	31.00	1	19.00	31.00	19.00	48.00	35.00	5.00	0.48 (kg)	162094

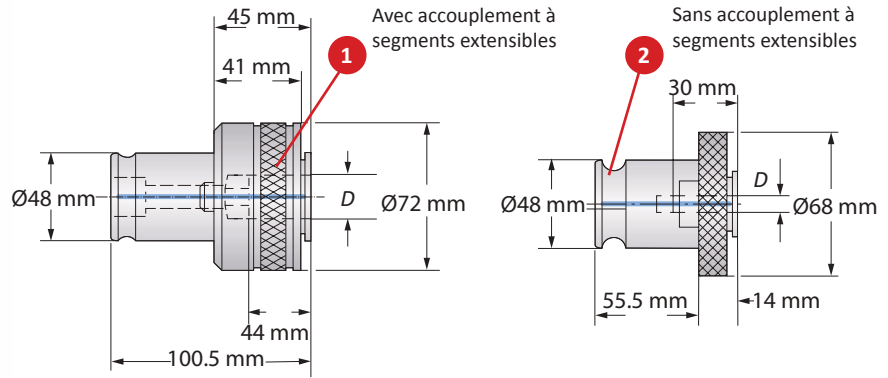
B10-M: 12-13

B10: VI-VII

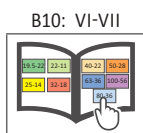
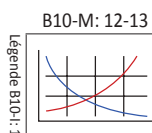


m = Métrique (mm)

Adapteurs à changement rapide



Dimension queue		Adapteurs à changement rapide								Référence	
Dimension nominale	D x Queue carrée	DIN 352	DIN 353	DIN 371	DIN 374	DIN 376	DIN 2182	DIN 2183	Couple de serrage	1	2
3	9.00 x 11.00	M 14	G 1/4"	-	M 14	M 14	-	9/16"	50 - 53	233040	K22434
3	9.00 x 12.00	M 16	G 3/8"	-	M 16	M 16	-	5/8"	55 - 58	233041	K22435
3	11.00 x 14.00	M 18	-	-	M 18	M 18	-	11/16"	85 - 90	233042	K22436
3	12.00 x 16.00	M 20	G 1/2"	-	M 20	M 20	-	13/16"	100 - 106	233043	K22437
3	14.50 x 18.00	M 24	-	-	M 24	M 24	-	15/16"	140 - 150	233044	K16421
3	16.50 x 20.00	M 27	G 3/4"	-	M 27	M 27	-	1"	150 - 160	233045	K16422
3	18.00 x 22.00	M 30	G 7/8"	-	M 30	M 30	-	1 1/8"	240 - 250	233046	K16423
3	22.00 x 25.00	M 33	G 1"	-	M 33	M 33	-	1 1/4"	260 - 270	233047	K16424
3	22.00 x 28.00	M 36	G 1 1/8"	-	M 36	M 36	-	1 3/8"	260 - 270	233048	K22438

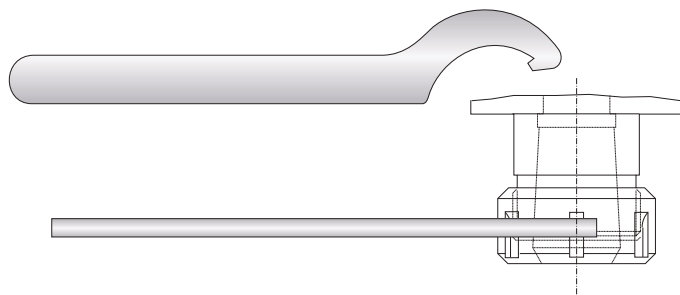


Ⓜ = Métrique (mm)

Clés de service pour pince

Clés de service pour mandrin porte-pince ISO 10897 (DIN 6388)

Dimension nominale	Clé de service		Référence
	Size	Type	
16	40 - 43	S	068179
25	58 - 62	S	068182
32	68 - 75	S	115867



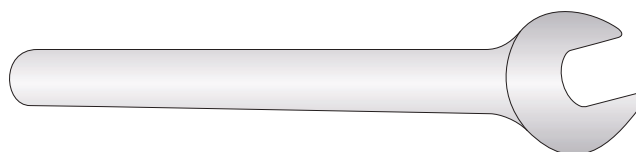
Clés de service pour mandrin porte-pince ISO 15488 (DIN 6499)

Dimension nominale	Clé de service			Référence
	Size	Clé de service	Type	
ER 08 Mini	9.0	-	X	415373
ER 11 Mini	12.0	-	X	415374
ER 16 Mini	17.5	-	X	415375
ER 16	-	25	P	215927
ER 25	42.0	-	T	215929
ER 32	50.0	-	T	215930
ER 40	63.0	-	T	215931



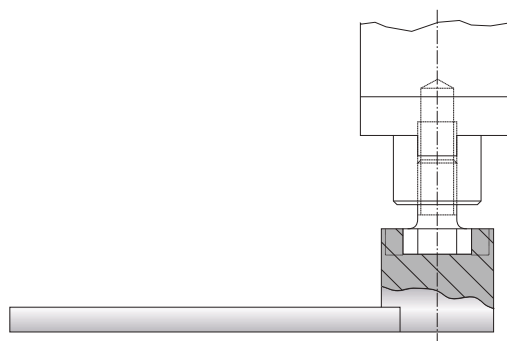
Clés de service pour mandrin porte-pince système Erickson

Clé de service		
Clé de service	Type	Référence
13	P	315689
19	P	315691



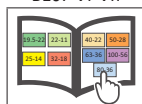
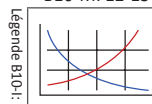
Clés de service pour mandrins porte-fraise et mandrins

Clés de service	
Clé de service	Référence
13	115785
16	115699
22	115660
27	115661
32	115662
40	115663
60	315637



B10-M: 12-13

B10: VI-VII



 = Métrique (mm)

Application garantie / Formulaire de demande

Commande distributeur #	
-------------------------	--

Pour que votre test soit pris en compte, vous devez remplir entièrement le formulaire suivant

IMPORTANT: Pour le traitement, envoyez le bon de commande à votre technico commercial Allied. Veuillez indiquer clairement sur le document qu'il s'agit d'une "commande d'essai".

Information distributeur

Nom de la société : _____
 Contact : _____
 Numéro du compte : _____
 Téléphone : _____
 Email : _____

Information client

Nom de la société : _____
 Contact : _____
 Industrie : _____
 Téléphone : _____
 Email : _____

Processus actuel

Dressez la liste de tous les outils, revêtements, substrats, vitesses et avances, durée de vie de l'outil, et de tous les problèmes que vous rencontrez.

Objectif de l'essai

Dressez la liste des éléments qui feraient de ce test un succès (taux de pénétration, finition, durée de vie de l'outil, taille du trou, etc.)

Information sur l'application

Diamètre du trou : _____ mm/in	Tolérance : _____	Matière : _____ (4150, A36, fonte, etc.)
Diamètre pré-existant : _____ mm/in	Profondeur de coupe: _____ mm/in	Dureté : _____ (BHN, Rc)
Finition nécessaire : _____ RMS		État : _____ (coulé, moulé, laminé à chaud, Forgé)

Information sur la machine

Type de machine : _____ (Tour, multibroche, centre usinage, etc.)	Constructeur : _____ (Haas, Mori Seiki, etc.)	Modèle # : _____
Attachement nécessaire : _____ (CAT50, Morse taper, etc.)		Puissance : _____ HP/KW
Rigidité : _____	Orientation : _____	Rotation de l'outil : _____
<input type="checkbox"/> Excellente	<input type="checkbox"/> Verticale	<input type="checkbox"/> Oui
<input type="checkbox"/> Bonne	<input type="checkbox"/> Horizontale	<input type="checkbox"/> Non
<input type="checkbox"/> Pauvre		Poussée: _____ lbs/N

Information sur la lubrification

Lubrification : _____ (Par l'outil, externe)	Pression d'arrosage: _____ PSI / bar
Type d'arrosage : _____ (Micro-pulvé, huile, synthétique, huile soluble, etc.)	Volume d'arrosage : _____ GPM / LPM

Outillage demandé

QTÉ	Référence

QTÉ	Référence

engineering.eu@alliedmachine.com

Allied Machine & Engineering Co. (Europe) Ltd
 93 Vantage Point, Pensnett Estate,
 Kingswinford, DY6 7FR, Royaume-Uni

+44 (0)1384 400 900

www.alliedmachine.com



**ALLIED MACHINE
& ENGINEERING**

WOHLHAUPTER®

Holemaking Solutions for Today's Manufacturing

Informations de Garantie



Allied Machine & Engineering garantit aux fabricants de première monte, aux distributeurs, aux utilisateurs industriels et commerciaux que chaque nouveau produit fabriqué ou fourni par Allied Machine sera exempt de vices matériels et de main-d'œuvre.

Dans le cadre de cette garantie, Allied Machine s'engage à fournir sans frais supplémentaires un remplacement ou à réparer ou émettre un crédit pour tout produit qui, dans un délai d'un an à compter de la date de la vente, sera retourné à l'usine désignée par un représentant Allied Machine et qui, lors de l'inspection, sera déterminé par Allied Machine comme étant défectueux en termes de matériaux ou de fabrication.

Tout produit retourné pour inspection doit être accompagné d'informations détaillées sur les conditions d'utilisation, la machine, le montage, et l'application de liquide de coupe. Les dispositions de cette garantie ne s'appliquent pas aux produits Allied Machine qui ont fait l'objet d'un abus d'utilisation, de mauvaises conditions d'utilisation, d'installation mécanique ou d'application de fluide de coupe, ou qui ont été soumis à une réparation ou modification qui, selon Allied Machine, pourrait nuire à la performance du produit.

CETTE GARANTIE REMPLACE TOUTE AUTRE GARANTIE, EXPLICITE OU IMPLICITE, Y COMPRIS TOUTE GARANTIE IMPLICITE DE QUALITÉ MARCHANDE OU D'ADÉQUATION À UN USAGE PARTICULIER. Allied Machine n'assume aucune responsabilité quant à toute réclamation de quelque nature que ce soit, contractuelle, délictuelle ou autre, concernant toute perte ou tout dommage résultant de la fabrication, de la vente, de la livraison ou de l'utilisation de tout produit vendu ci-dessous, en sus du coût de remplacement ou de réparation tel que prévu aux présentes.

Allied Machine ne peut être tenu responsable dans le cadre d'un contrat ou d'un délit (y compris, sans limitation, la négligence, la responsabilité stricte ou autre) pour les pertes économiques, les dommages consécutifs, punitifs ou exemplaires découlant de quelque manière que ce soit de l'exécution ou de la non-exécution de cet accord.

TOUS LES PRIX, LIVRAISONS, CONCEPTIONS ET MATÉRIAUX SONT SUJETS À CHANGEMENT SANS PRÉAVIS.



Allied Machine & Engineering Co. Europe Ltd. est enregistré à la norme ISO 9001:2015 par bsi.



Allied Machine & Engineering est enregistré à la norme ISO 9001:2015 par DQS.



Wohlhaupter GmbH est enregistré à la norme ISO 9001:2015 par QUACERT.

Europe

Allied Machine & Engineering Co. (Europe) Ltd.

93 Vantage Point
Pensnett Estate
Kingswinford
West Midlands
DY6 7FR Angleterre

Téléphone :
+44 (0) 1384 400900

Wohlhaupter® GmbH

Maybachstrasse 4
Postfach 1264
72636 Frickenhausen
Allemagne

Téléphone :
+49 (0) 7022 408.0

États-Unis

Allied Machine & Engineering

120 Deeds Drive
Dover OH 44622
États-Unis

Téléphone :
+1.330.343.4283

No gratuit USA et Canada :
800.321.5537

No gratuit USA et Canada :
800.223.5140

Allied Machine & Engineering

485 W Third Street
Dover OH 44622
États-Unis

Téléphone :
+1.330.343.4283

No gratuit USA et Canada :
800.321.5537

Asie

Wohlhaupter® India Pvt. Ltd.

B-23, 3rd Floor
B Block Community Centre
Janakpuri, New Delhi - 110058
Inde

Téléphone :
+91 (0) 11.41827044

Votre représentant local Allied Machine :

www.alliedmachine.com

Allied Machine & Engineering est enregistré à la norme **ISO 9001:2015** par DQS.

Wohlhaupter GmbH est enregistré à la norme **ISO 9001:2015** par QUACERT.

Allied Machine & Engineering Co. Europe Ltd. est enregistré à la norme **ISO 9001:2015** par bsi.

