

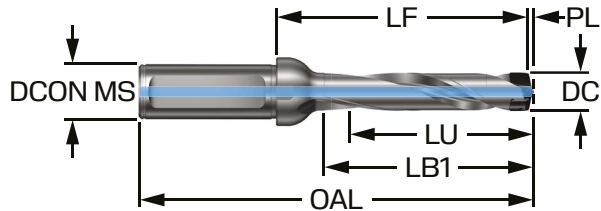
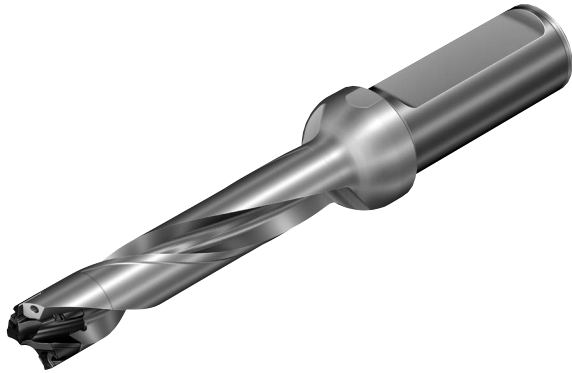
CoroDrill® DE10

Extended assortment



CoroDrill® DE10 exchangeable tip drill

ISO 9766 shank



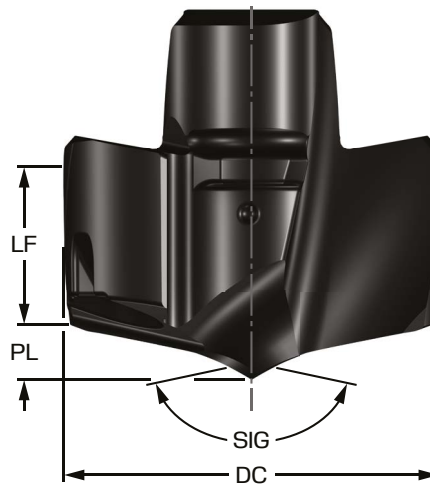
Metric (mm)

	Ordering code	DCN [mm]	DCX [mm]	LU [mm]	TCHA	DCON _{MS} [mm]	LF [mm]	OAL [mm]	LB [mm]	PL [mm]	CP [bar]	RPMX [1/min]
NEW	DE10-D1100-110L16-3	11.00	11.49	36.05	H9	16.00	48.22	97.80	37.1	1.58	10	65000
NEW	DE10-D1100-110L16-5	11.00	11.49	59.03	H9	16.00	71.02	120.60	59.9	1.58	10	35000
NEW	DE10-D1100-110L16-8	11.00	11.49	93.50	H9	16.00	105.22	154.80	94.1	1.58	10	18000
NEW	DE10-D1150-115L16-3	11.50	11.99	37.35	H9	16.00	49.65	99.30	38.7	1.65	10	63500
NEW	DE10-D1150-115L16-5	11.50	11.99	61.15	H9	16.00	73.45	123.10	62.5	1.65	10	34000
NEW	DE10-D1150-115L16-8	11.50	11.99	96.85	H9	16.00	109.15	158.80	98.2	1.65	10	17500
NEW	DE10-D1200-120L16-3	12.00	12.49	39.19	H9	16.00	51.18	100.90	40.4	1.72	10	62000
NEW	DE10-D1200-120L16-5	12.00	12.49	64.17	H9	16.00	75.98	125.70	65.2	1.72	10	33000
NEW	DE10-D1200-120L16-8	12.00	12.49	101.64	H9	16.00	113.18	162.90	102.4	1.72	10	16500
NEW	DE10-D1250-125L16-3	12.50	12.99	40.49	H9	16.00	52.61	102.40	41.9	1.79	10	60500
NEW	DE10-D1250-125L16-5	12.50	12.99	66.29	H9	16.00	78.41	128.20	67.7	1.79	10	32500
NEW	DE10-D1250-125L16-8	12.50	12.99	104.99	H9	16.00	117.11	166.90	106.4	1.79	10	16000

Imperial (inch)

	Ordering code	DCN [inch]	DCX [inch]	LU [inch]	TCHA	DCON _{MS} [mm]	LF [inch]	OAL [inch]	LB [inch]	PL [inch]	CP [lbf/in2]	RPMX [1/min]
NEW	DE10-D1100-110LX16-3	0.433	0.452	1.419	H9	0.625	1.898	3.850	1.461	0.062	145	65000
NEW	DE10-D1100-110LX16-5	0.433	0.452	2.324	H9	0.625	2.796	4.748	2.358	0.062	145	35000
NEW	DE10-D1100-110LX16-8	0.433	0.452	3.681	H9	0.625	4.143	6.094	3.705	0.062	145	18000
NEW	DE10-D1150-115LX16-3	0.453	0.472	1.470	H9	0.625	1.955	3.909	1.524	0.065	145	63500
NEW	DE10-D1150-115LX16-5	0.453	0.472	2.407	H9	0.625	2.892	4.846	2.461	0.065	145	34000
NEW	DE10-D1150-115LX16-8	0.453	0.472	3.813	H9	0.625	4.297	6.252	3.866	0.065	145	17000
NEW	DE10-D1200-120LX16-3	0.472	0.492	1.543	H9	0.625	2.015	3.972	1.591	0.068	145	62000
NEW	DE10-D1200-120LX16-5	0.472	0.492	2.526	H9	0.625	2.991	4.949	2.567	0.068	145	33000
NEW	DE10-D1200-120LX16-8	0.472	0.492	4.002	H9	0.625	4.456	6.413	4.031	0.068	145	16500
NEW	DE10-D1250-125LX16-3	0.492	0.511	1.594	H9	0.625	2.071	4.031	1.650	0.070	145	60500
NEW	DE10-D1250-125LX16-5	0.492	0.511	2.610	H9	0.625	3.087	5.047	2.665	0.070	145	32000
NEW	DE10-D1250-125LX16-8	0.492	0.511	4.133	H9	0.625	4.611	6.571	4.189	0.070	145	16500

CoroDrill® DE10 drill tip

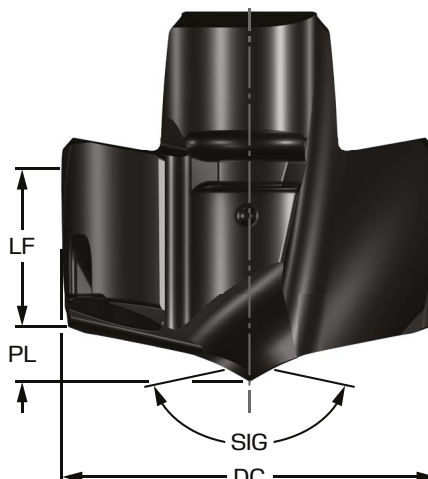


Metric (mm)

		P		S		H	K	M	N					
Ordering code		2334	4334	2334	4334	4334	2334	2334	2334	SSC	LF [mm]	PL [mm]	DC [mm]	SIG [deg]
NEW	DE10-1100-110-M5	○	●	●	○	○	○	○	○	110	4.67	1.55	11.00	158.00
NEW	DE10-1110-110-M5	○	●	●	○	○	○	○	○	110	4.66	1.56	11.10	158.00
NEW	DE10-1111-110-M5	○	●	●	○	○	○	○	○	110	4.66	1.56	11.11	158.00
NEW	DE10-1120-110-M5	○	●	●	○	○	○	○	○	110	4.65	1.57	11.20	158.00
NEW	DE10-1130-110-M5	○	●	●	○	○	○	○	○	110	4.65	1.58	11.30	158.00
NEW	DE10-1140-110-M5	○	●	●	○	○	○	○	○	110	4.64	1.59	11.40	158.00
NEW	DE10-1150-115-M5	○	●	●	○	○	○	○	○	115	4.88	1.62	11.50	158.00
NEW	DE10-1160-115-M5	○	●	●	○	○	○	○	○	115	4.87	1.63	11.60	158.00
NEW	DE10-1170-115-M5	○	●	●	○	○	○	○	○	115	4.86	1.64	11.70	158.00
NEW	DE10-1180-115-M5	○	●	●	○	○	○	○	○	115	4.86	1.65	11.80	158.00
NEW	DE10-1190-115-M5	○	●	●	○	○	○	○	○	115	4.85	1.65	11.90	158.00
NEW	DE10-1200-120-M5	○	●	●	○	○	○	○	○	120	5.10	1.69	12.00	158.00
NEW	DE10-1210-120-M5	○	●	●	○	○	○	○	○	120	5.09	1.70	12.10	158.00
NEW	DE10-1220-120-M5	○	●	●	○	○	○	○	○	120	5.08	1.71	12.20	158.00
NEW	DE10-1230-120-M5	○	●	●	○	○	○	○	○	120	5.08	1.72	12.30	158.00
NEW	DE10-1240-120-M5	○	●	●	○	○	○	○	○	120	5.07	1.72	12.40	158.00
NEW	DE10-1250-125-M5	○	●	●	○	○	○	○	○	125	5.31	1.76	12.50	158.00
NEW	DE10-1260-125-M5	○	●	●	○	○	○	○	○	125	5.30	1.77	12.60	158.00
NEW	DE10-1270-125-M5	○	●	●	○	○	○	○	○	125	5.29	1.78	12.70	158.00
NEW	DE10-1280-125-M5	○	●	●	○	○	○	○	○	125	5.29	1.79	12.80	158.00
NEW	DE10-1290-125-M5	○	●	●	○	○	○	○	○	125	5.28	1.79	12.90	158.00

● = First choice ○ = Good choice

CoroDrill® DE10 drill tip



Imperial (inch)

		P		S		H	K	M	N					
Ordering code		2334	4334	2334	4334	4334	2334	2334	2334	SSC	LF [inch]	PL [inch]	DC [inch]	SIG [deg]
NEW	DE10-1100-110-M5	○	●	●	○	○	○	●	○	110	0.184	0.061	0.433	158.000
NEW	DE10-1110-110-M5	○	●	●	○	○	○	●	○	110	0.184	0.061	0.437	158.000
NEW	DE10-1111-110-M5	○	●	●	○	○	○	●	○	110	0.184	0.062	0.437	158.000
NEW	DE10-1120-110-M5	○	●	●	○	○	○	●	○	110	0.183	0.062	0.441	158.000
NEW	DE10-1130-110-M5	○	●	●	○	○	○	●	○	110	0.183	0.062	0.445	158.000
NEW	DE10-1140-110-M5	○	●	●	○	○	○	●	○	110	0.183	0.062	0.449	158.000
NEW	DE10-1150-115-M5	○	●	●	○	○	○	●	○	115	0.192	0.064	0.453	158.000
NEW	DE10-1160-115-M5	○	●	●	○	○	○	●	○	115	0.192	0.064	0.457	158.000
NEW	DE10-1170-115-M5	○	●	●	○	○	○	●	○	115	0.191	0.065	0.461	158.000
NEW	DE10-1180-115-M5	○	●	●	○	○	○	●	○	115	0.191	0.065	0.465	158.000
NEW	DE10-1190-115-M5	○	●	●	○	○	○	●	○	115	0.191	0.065	0.469	158.000
NEW	DE10-1200-120-M5	○	●	●	○	○	○	●	○	120	0.201	0.067	0.472	158.000
NEW	DE10-1210-120-M5	○	●	●	○	○	○	●	○	120	0.200	0.067	0.476	158.000
NEW	DE10-1220-120-M5	○	●	●	○	○	○	●	○	120	0.200	0.067	0.480	158.000
NEW	DE10-1230-120-M5	○	●	●	○	○	○	●	○	120	0.200	0.068	0.484	158.000
NEW	DE10-1240-120-M5	○	●	●	○	○	○	●	○	120	0.200	0.068	0.488	158.000
NEW	DE10-1250-125-M5	○	●	●	○	○	○	●	○	125	0.209	0.069	0.492	158.000
NEW	DE10-1260-125-M5	○	●	●	○	○	○	●	○	125	0.209	0.070	0.496	158.000
NEW	DE10-1270-125-M5	○	●	●	○	○	○	●	○	125	0.208	0.070	0.500	158.000
NEW	DE10-1280-125-M5	○	●	●	○	○	○	●	○	125	0.208	0.070	0.504	158.000
NEW	DE10-1290-125-M5	○	●	●	○	○	○	●	○	125	0.208	0.071	0.508	158.000

● = First choice ○ = Good choice

